



## Tira LED UV Ultravioleta SMD3528, DC12V, 5m (120 Led/m) - IP20

Tira LED con diodos emisores en el espectro del ultravioleta. También conocida como "Luz Negra" o "Luz Actinica" la energía de esta luz es muy alta en comparación a otras longitudes de onda. Su uso está muy extendido en aplicaciones que van desde la seguridad (detectores de billetes), entornos biomédicos y esterilización, cultivos intensivos para agricultura (crecimiento), ocio (Luz negra), Acuarios, etc.

[Ver ficha online](#)

48W



120°



DC12V



EPILEDS

120  
Led x  
metro



IP20

### ESPECIFICACIONES

Potencia	<b>48W</b>
Ángulo de apertura	<b>120°</b>
Longitud de onda	<b>395-405nm</b>
Alimentación	<b>1</b>
Chip	<b>Epiled SMD3528</b>
Potencia por metro	<b>9.6W/m</b>
Ancho de tira PCB	<b>8mm</b>
Corte sección	<b>50mm</b>
Tira led - Leds por metro	<b>120 leds por metro</b>
Longitud (Metros)	<b>5 metros</b>
Interior-exterior	<b>Interior</b>
Protección IP	<b>IP20</b>
Iluminación para...	<b>Profesional</b>
Color de Luz especial	<b>Luz ultravioleta</b>

#### Referencia

LD1050939

#### Color de luz

Luz ultravioleta

#### Dimensiones del producto

8x5000x2mm

#### Dimensiones del packaging

25x21x2cm

#### Certificados

CE  
ROHS  
ECORAE

### DETALLES

Tira LED con diodos emisores en el espectro del ultravioleta (UV A - Ultravioleta A de onda larga, Longitud de onda

395-405nm) También conocida como "Luz Negra" o "Luz Actinica" la energía de esta luz es muy alta en comparación

a otras longitudes de onda. Al iluminar ciertos materiales, se hace visible debido al fenómeno denominado fluorescencia.

Su uso está muy extendido en aplicaciones que van desde la seguridad (detectores de billetes), entornos biomédicos y esterilización, cultivos intensivos para agricultura (crecimiento), acuarios, ocio (Luz negra), para autenticar antigüedades y billetes, pues es un método de examen no invasivo y no destructivo. En estructuras metálicas, se suele aplicar líquidos fluorescentes para después iluminarla con una luz negra, y así detectar grietas y otros defectos. En ciencia forense, la luz negra se usa para detectar rastros de sangre, orina, semen y saliva (entre otros), causando que estos líquidos adquieran fluorescencia y facilitando así su detección.

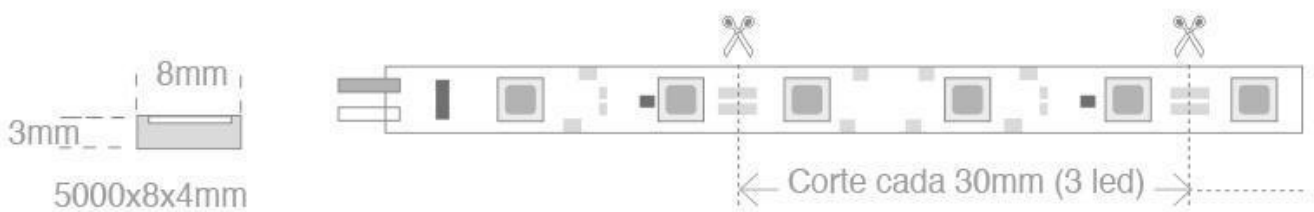
**Las tiras de LED flexible SMD 3528 son de media potencia y bajo consumo.** El consumo promedio de esta tira led SMD 3528 está en 5W/m. Las tiras LED SMD 3528 pueden ser cortadas cada 3 LEDs para empalmarlas o adaptarlas a cualquier espacio o superficie. La tira SMD 3528 es la solución más económica de entre las tiras LED.

### Instalación:

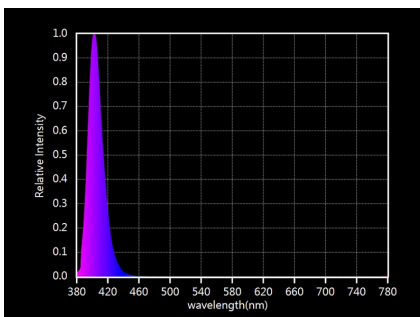
Tira de LED Flexible dispone en el dorso de un potente adhesivo 3M para una instalación muy sencilla en cualquier superficie (previamente limpia para que se pegue bien). La tira es **extremadamente flexible** y se puede utilizar en curvas estrechas. La fuente de alimentación puede soldarse a la tira LED directamente.

Requiere de fuente de alimentación de DC12V (no incluida).

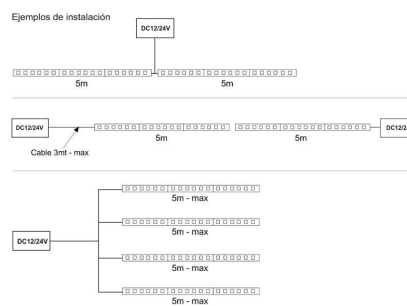
## ESQUEMA DE INSTALACIÓN



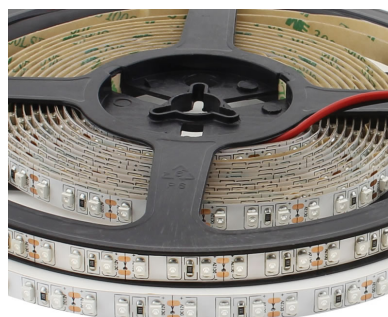
### Distribución lumínica



### Instalación



## GALERIA



### LINKS

- [Tira LED UV Ultravioleta SMD3528, DC12V, 5m \(120 Led/m\) - IP20](#)
- [Tiras de Led](#)
- [Serie Luz ultravioleta](#)

### AVISO

Datos sujetos a cambios sin aviso. Excepto errores y omisiones. Asegúrese de utilizar el archivo más reciente posible.