



## Conector Macho 4 Pin RGB con cable 1,5m DuPont

Conector Macho 4 Pin RGB con cable 1,5m



### ESPECIFICACIONES

Interior-exterior

Interior

#### Referencia

LD1056039

#### Dimensiones del producto

5x10x2mm

#### Dimensiones del packaging

5x10x2cm

#### Certificados

CE

ROHS

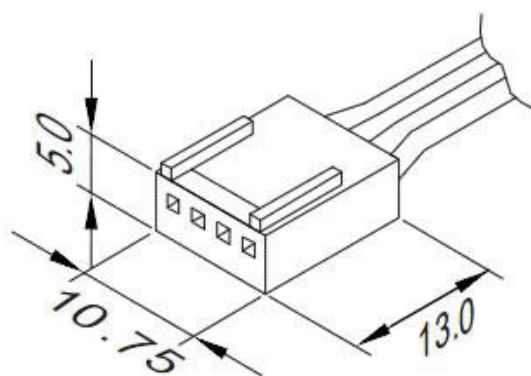
ECORAE

### DETALLES

Conector Macho 4 Pin RGB con cable 1,5m. Una forma

sencilla y rápida de conectar luminarias tiras led RGB

## ESQUEMA DE INSTALACIÓN



### GALERIA



### AVISO

Datos sujetos a cambios sin aviso. Excepto errores y omisiones. Asegúrese de utilizar el archivo más reciente posible.