



## Controlador monocolor RF SYNC + mando

Regulador de intensidad para tiras LED monocolor. Dimmer con mando a distancia RF. Es posible interconectar varios controladores con un cable RJ45 para sincronizarlos y poder controlar múltiples luminarias led con un solo mando a distancia. Dispone de función memoria.

[Ver ficha online](#)



### ESPECIFICACIONES

Alimentación	1,2,4
Salida	DC12V=3x120W/24V=3x240W
Amperios (mA)	3x10000mA
Interior-exterior	Interior
Controlado por:	RF
Otros	Mando incluido

#### Referencia

LD1051270

#### Dimensiones del producto

88x91x24mm

#### Dimensiones del packaging

5x9x3cm

#### Certificados

CE  
ROHS  
ECORAEE

### DETALLES

El **controlador MONO RF SYNC** incorpora la más avanzada tecnología de regulación digital PWM (Pulse Width Modulation) especialmente diseñada para el control de tiras led monocolor. (módulos led, focos led 12-24V DC...) Incluye entrada de baja tensión DC y salidas incluyendo voltaje positivo V+ y tres canales de salida V-. Con el mando a distancia RF (RadioFrecuencia) de 14 botones se puede encender/apagar, ajustar el brillo, seleccionar diferentes efectos de iluminación.

Es posible **interconectar varios controladores con un cable RJ45** para sincronizarlos y poder controlar múltiples luminarias led con un solo mando a distancia. Así es posible ampliar la instalación de una forma sencilla.

#### Características:

- Diseñado para luces LED de voltaje constante DC12-24V.
- Tres canales de salida. Máxima corriente de carga de 10A por canal. 3CH\*10A - **DC12V - 288W / DC24V - 576W**

- Mando a distancia RF (RadioFrecuencia) de 14 botones. No necesita enfocar el mando al controlador. Alcance **hasta 20 metros**.

- Función de memoria. Cada vez que se apaga el controlador y vuelve a encenderse muestra el último estado configurado.

- Con una pulsación prolongada en los botones brillo o velocidad, se puede ajustar rápidamente el modo deseado.

- Múltiples controladores pueden trabajar de forma sincronizada cuando se interconectan entre ellos con un cable RJ45. La longitud del cable puede llegar hasta 80 metros. De esta forma se pueden ampliar la instalación de forma fácil.

- La garantía del controlador es de 2 años. Se excluye cualquier daño por sobrecarga de tensión.

### **Especificaciones Técnicas del Controlador:**

- Temperatura de trabajo: -20º hasta +55º

- Entrada de voltaje::DC12V-24V

- Consumo en modo stand by: <1W

- Modos: 3

- Escala de grises: 256 niveles

- Etapas de velocidad: 100 grados

- Dimensiones externas: L91\*W88\*H24 mm

- Dimensiones embalaje: L150\*W90\*H60mm

- Peso neto: 280g

- Peso con embalaje: 300g

- Salida: 3 canales

- Corriente de salida: ≤10A (cada canal)

- Potencia de salida: 288W/12V - 576W/24V

- Alcance RF: distance ≤20m

- Frecuencia PWM: 433.92Mhz

- Soporte función de memoria

### **Especificaciones Técnicas del Mando a Distancia:**

- Temperatura de trabajo: -20º hasta +55º

- Entrada de voltaje::DC3V (2 pilas AAA, no incluidas)

- Corriente stand by: < 18uA

- Corriente: <24mA

- Consumo stand by: 54uW

- Consumo: 75mW

- Frecuencia RF: 433.92MHz

- Alcance RF: <= 20 m

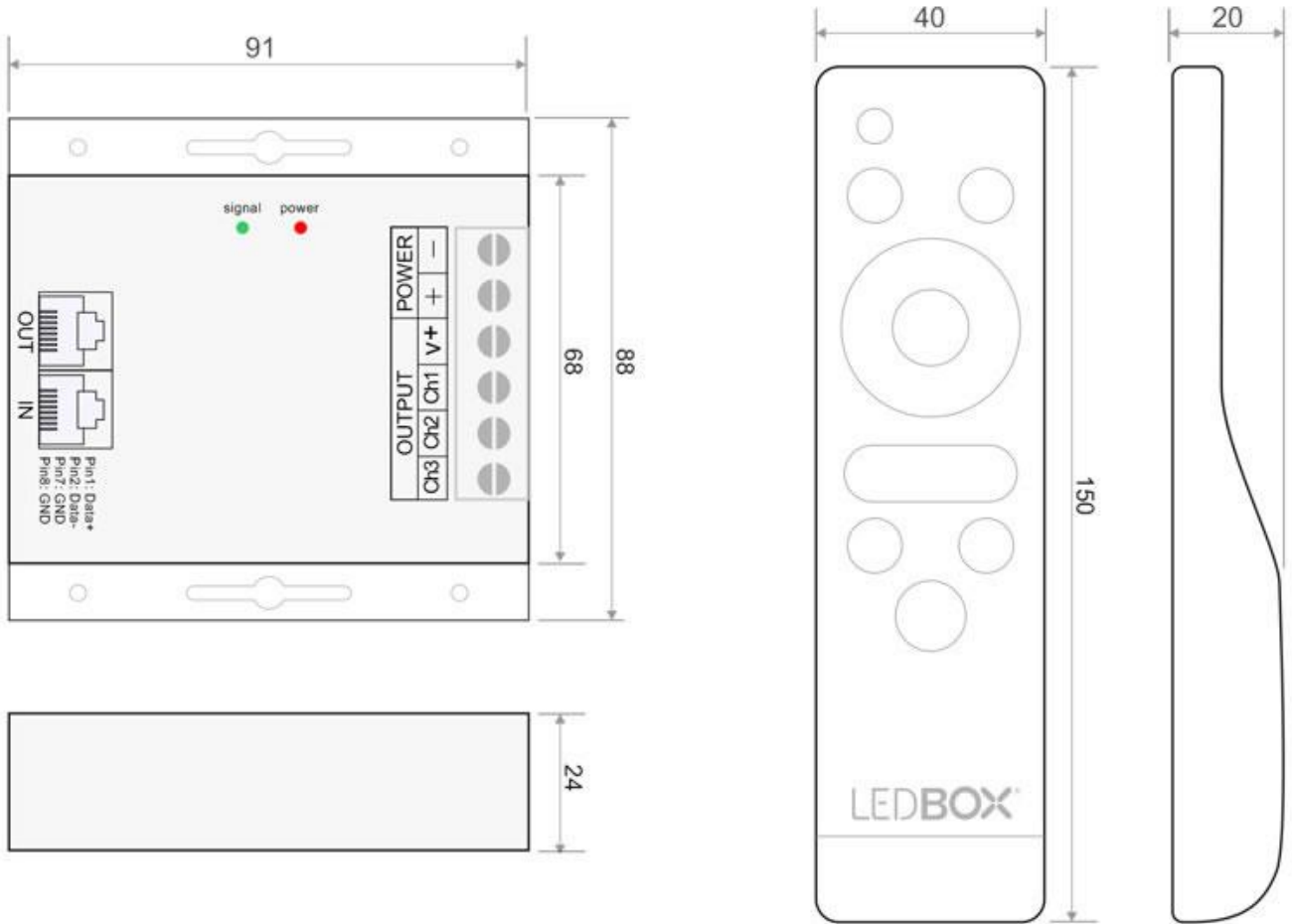
- Dimensiones externas: L150\*W40\*H20 mm

- Peso neto: 65g

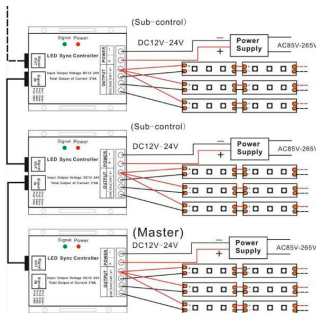
**Posibilidad de configurar el controlador y mando a distancia para trabajar con un único código**, de esta forma puede hacer varias instalaciones en el mismo espacio y cada mando controlará su propio controlador sin interferir en los demás.

**Incluye:** controlador y mando a distancia RF (requiere 2 pilas AAA no incluidas)

## ESQUEMA DE INSTALACIÓN



### Distribución lumínica



### Instalación



## GALERIA



---

### LINKS

- [Controlador monocolor RF SYNC + mando](#)
- [Accesorios para tiras](#)

---

### AVISO

Datos sujetos a cambios sin aviso. Excepto errores y omisiones. Asegúrese de utilizar el archivo más reciente posible.