

Tubo LED T8 Integrado, 10W, 60cm



Tubo led T8 de reducido tamaño que incluye todo lo necesario para conectar directamente a la corriente eléctrica. Ahorra más del 50% de energía respecto a los tubos fluorescentes convencionales. Ofrecen una mejor calidad de luz, no tiene parpadeos ni radiaciones ultravioleta y su encendido es inmediato. No requieren mantenimiento y aseguran una alta durabilidad.



10W



120°



AC220V



T8



IP44



ESPECIFICACIONES

| | |
|---------------------------|-------------------------------|
| Conexiones de tubo led | Conexión por dos lados |
| Potencia | 10W |
| Flujo luminoso | 900lm, 950lm |
| Ángulo de apertura | 120° |
| Temperatura de color | 3000K, 4000K |
| CRI | 85 |
| Número de leds | 50 |
| Alimentación | AC220V |
| Tensión de funcionamiento | 100-240VAC |
| Chip | Epistar SMD2835 |
| Casquillo | T8 (TL-D) |
| Interior-exterior | Interior |
| Protección IP | IP44 |
| Temp. de trabajo | -20°C +45°C |
| Etiqueta energética | A++ |

Dimensiones del producto

51x32x604mm

Dimensiones del packaging

5x60x5cm

Certificados

CE
ROHS
ECORAE

MODELOS

| Color de luz | Temperatura color (k) | Luminosidad (lm) |
|---------------|-----------------------|------------------|
| Blanco cálido | 3000K | 900lm |
| Blanco neutro | 4000K | 950lm |

DETALLES

Incluye: Tubo led T8 con soporte de aluminio, cable de conexión a red y 2x clip de anclaje.

¿Qué ventajas ofrece el tubo LED?

Como ventaja principal es el ahorro energético, **de más del 50%**. Hay que señalar que el consumo de un tubo convencional, aparte del propio consumo, necesita de una reactancia cuyo consumo oscila entre 3 y 8 Vatios por tubo (En función de la calidad de la reactancia). Otras de la ventaja fundamental es el ahorro en mantenimiento (sustitución de cebadores, reactancias, y tubos...) ya que el tubo LED no necesita reactancias ni cebadores.

El tiempo de amortización económica en una instalación de tubos LED depende de varios factores: Número de horas encendido, días, tarifa de discriminación horaria. Le realizamos un asesoramiento personalizado para que pueda disponer de plazos de amortización..

Horas de vida: Los tubos LED duran más de **50.000 horas**, frente a las **10.000 horas** de un buen tubo fluorescente

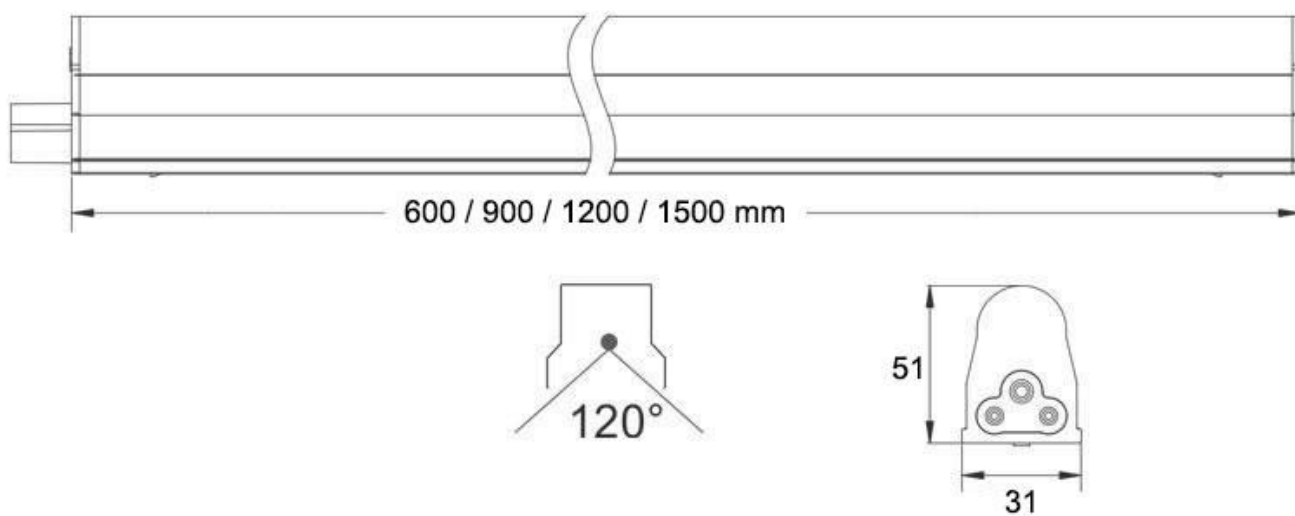
Resistencia: Los tubos de LED pueden aguantar mucho más los golpes o vibraciones que los tubos fluorescentes. De hecho son desmontables y reparables, algo imposible para los tubos fluorescentes.

Consumo: Los tubos LED consumen bastante hasta un 50% menos que los tubos fluorescentes. Un tubo fluorescente de 600mm-18W con reactancia y cebador puede llegar a consumir el doble de su potencia nominal debido a la reactancia. Estamos hablando de un consumo de 36W frente a los 8 ó 12 W del consumo del tubo LED de 600mm.

Arrancadas: Los tubos LED son de arranque instantáneo y no les afecta a sus horas de vida. En cambio un tubo fluorescente tarda en arrancar y el número de encendidos diarios afecta a su vida. Por ejemplo muchos fabricantes de tubos fluorescentes estiman la vida del tubo en 10.000 horas teniendo en cuenta únicamente 2 encendidos al día.

Medio ambiente: Los tubos LED no necesitan de ningún gas para encenderse, los tubos fluorescentes están fabricados con vapor de mercurio y los compuestos de mercurio, son productos químicos altamente peligrosos para la salud humana y el medio ambiente.

ESQUEMA DE INSTALACIÓN



GALERIA



Ficha técnica

Tubo LED T8 Integrado, 10W, 60cm

LEDBOX®

AVISO

Datos sujetos a cambios sin aviso. Excepto errores y omisiones. Asegúrese de utilizar el archivo más reciente posible.