



Reflector aluminio 90º para lámpara industrial, Ø130mm

Pieza de recambio o para sustituir otros tipos de reflectores de campana industrial. Ver dimensiones para compatibilidad luminaria.

[Ver ficha online](#)



ESPECIFICACIONES

Ángulo de apertura	90º
Alimentación	3
Interior-exterior	Interior
Aislamiento electrico	Luminaria de clase I
Otros	Reflector de aluminio

Referencia

LD1160182

Dimensiones del producto

500x500x170mm

Dimensiones del packaging

50x50x20cm

Certificados

CE
ROHS
ECORAE

DETALLES

Reflector aluminio 90º para lámpara industrial.

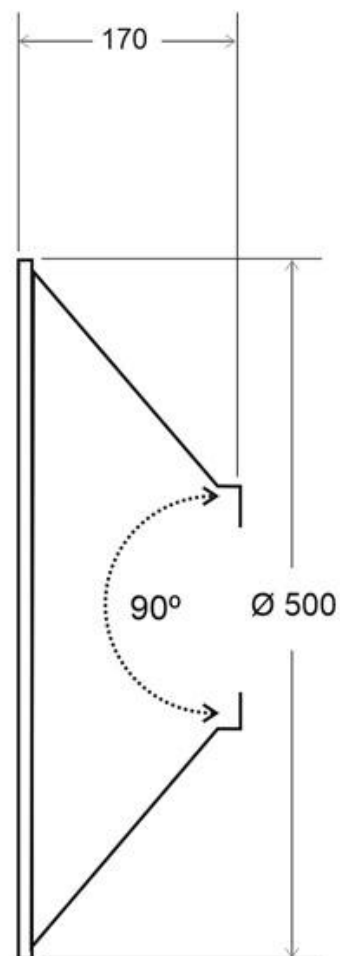
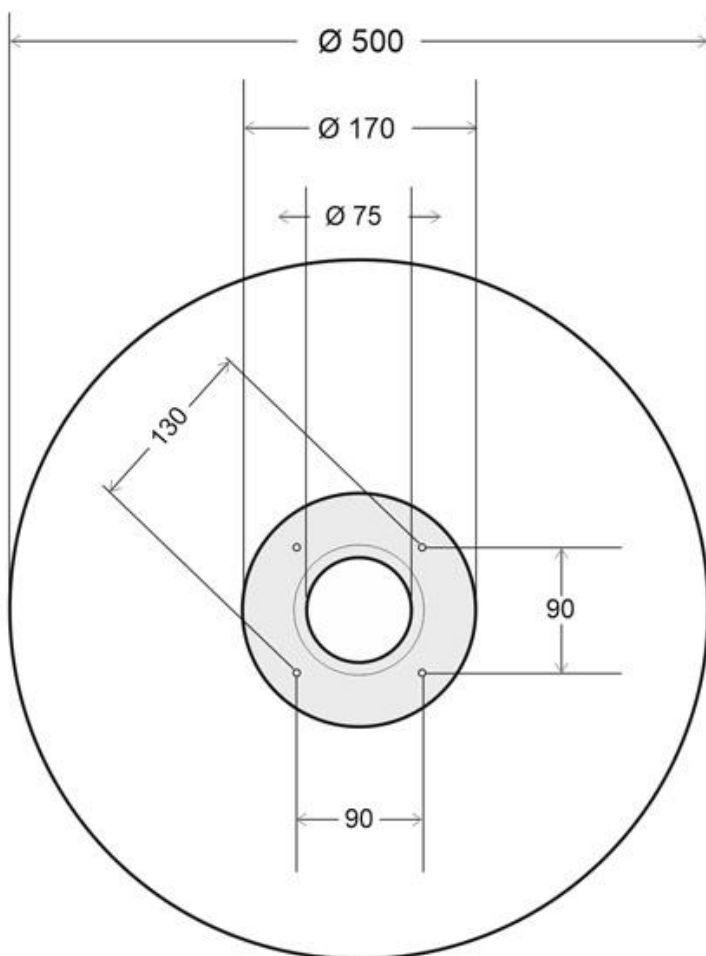
- hueco para luminaria: Ø75mm

Dimensiones:

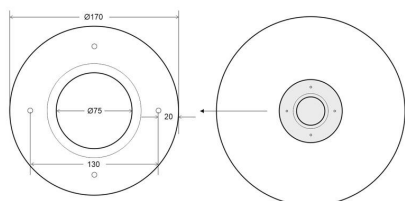
- diámetro max.: Ø500mm

- altura: 170mm

ESQUEMA DE INSTALACIÓN



Instalación



GALERIA



LINKS

- [Reflector aluminio 90º para lámpara industrial, Ø130mm](#)
- [Campanas led industriales](#)

AVISO

Datos sujetos a cambios sin aviso. Excepto errores y omisiones. Asegúrese de utilizar el archivo más reciente posible.