



Reflector aluminio 120° para lámpara industrial, Ø180mm

Pieza de recambio para sustituir otros tipos de reflectores que se incluyen en la campana industrial. Ver dimensiones para compatibilidad luminaria.

[Ver ficha online](#)



ESPECIFICACIONES

Ángulo de apertura	120°
Alimentación	3
Interior-exterior	Interior
Aislamiento electrico	Luminaria de clase I
Otros	Reflector de aluminio

Referencia

LD1160186

Dimensiones del producto

500x500x130mm

Dimensiones del packaging

15x50x15cm

Certificados

CE
ROHS
ECORAE

DETALLES

Reflector aluminio 120° para lámpara industrial.

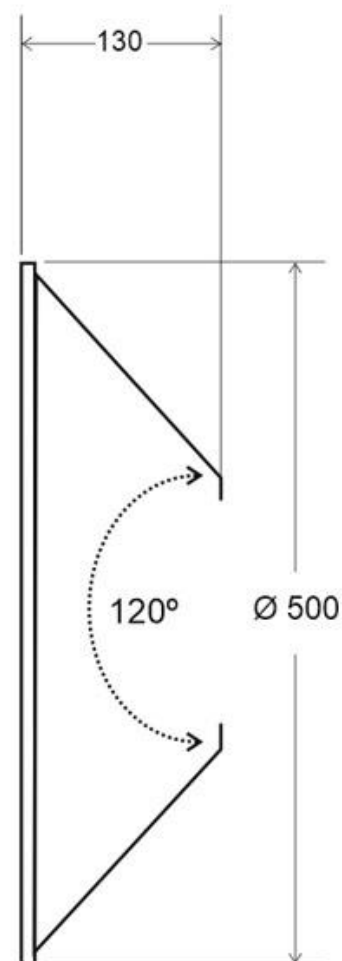
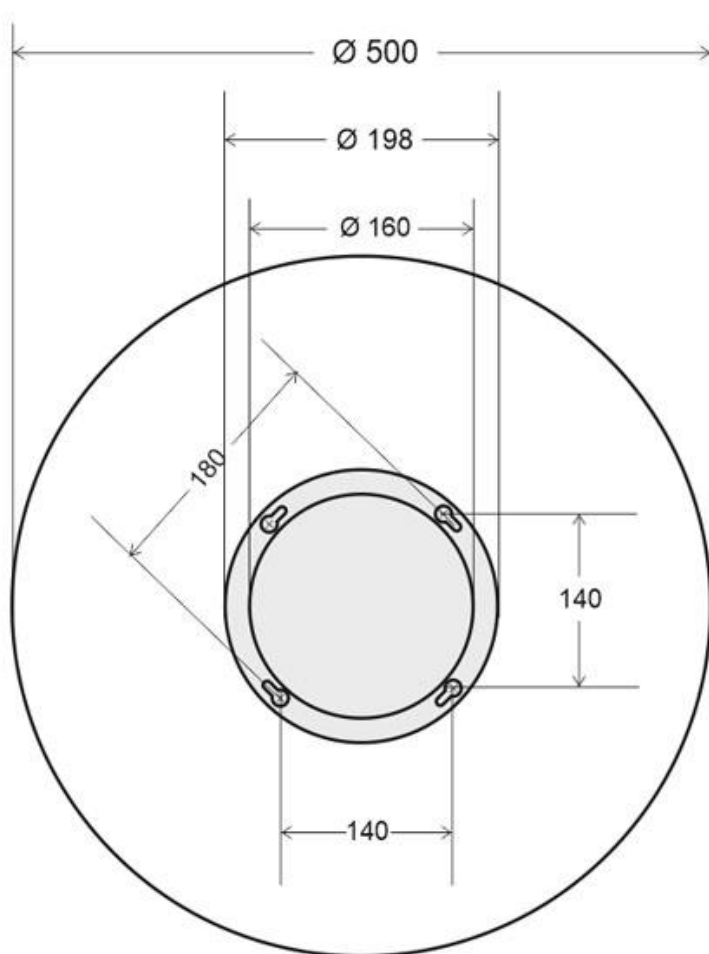
- hueco para luminaria: Ø122mm

Dimensiones:

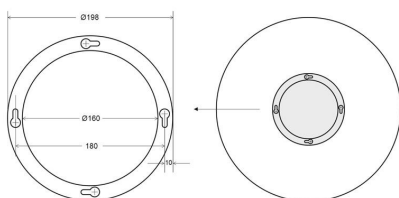
- diámetro max.: Ø500mm

- altura: 130mm

ESQUEMA DE INSTALACIÓN



Instalación



GALERIA



Ficha técnica

Reflector aluminio 120º para lámpara industrial, Ø180mm

LEDBOX®

LINKS

- [Reflector aluminio 120º para lámpara industrial, Ø180mm](#)
- [Campanas led industriales](#)

AVISO

Datos sujetos a cambios sin aviso. Excepto errores y omisiones. Asegúrese de utilizar el archivo más reciente posible.