



## Bombilla LED para farolas High Power 60W

Las Bombilla Led con casquillo E40, para farola sustituye a las bombillas convencionales en todo tipo de farolas urbanas. Ahorran hasta un 80% de energía, duran 5 veces más y requieren menos mantenimiento

[Ver ficha online](#)

60W



360º

SAMSUNG



E27



IP54

### ESPECIFICACIONES

Potencia	<b>60W</b>
Flujo luminoso	<b>5600lm</b>
Ángulo de apertura	<b>360º</b>
Temperatura de color	<b>3000K</b>
CRI	<b>75</b>
Tensión de funcionamiento	<b>85~265VAC</b>
Chip	<b>Samsung SMD5730</b>
Casquillo	<b>E27</b>
Interior-exterior	<b>Interior</b>
Protección IP	<b>IP54</b>

### Referencia

LD1150332

### Color de luz

Blanco cálido

### Dimensiones del producto

95x95x350mm

### Dimensiones del packaging

12x37x12cm

### Certificados

CE  
ROHS  
ECORAEE

### DETALLES

Luminaria LED para farola con chip Samsung High Power de alta potencia y disipador de aluminio de grandes dimensiones para asegurar una alta eficiencia y duración.

Las luminarias LED ofrecen un encendido instantáneo, dedicando todo la energía consumida a la creación de luz.

La mejor relación calidad precio de todo el mercado en luminarias para farolas. El ahorro energético que se consigue posibilita una rápida amortización de la inversión inicial.

Luminaria de gran conversión de energía y pocos gastos de

mantenimiento. Larga vida útil, robustez y elevada resistencia a las vibraciones. Condiciones de funcionamiento en un rango de temperaturas desde -35°C a 55°C y con grandes cantidades de suciedad, polvo o atmósferas agresivas.

Ideal para farolas en vías públicas, naves industriales, almacenes, talleres, fábricas, estaciones de peaje de autopistas, gasolineras, parkings, supermercados, etc.

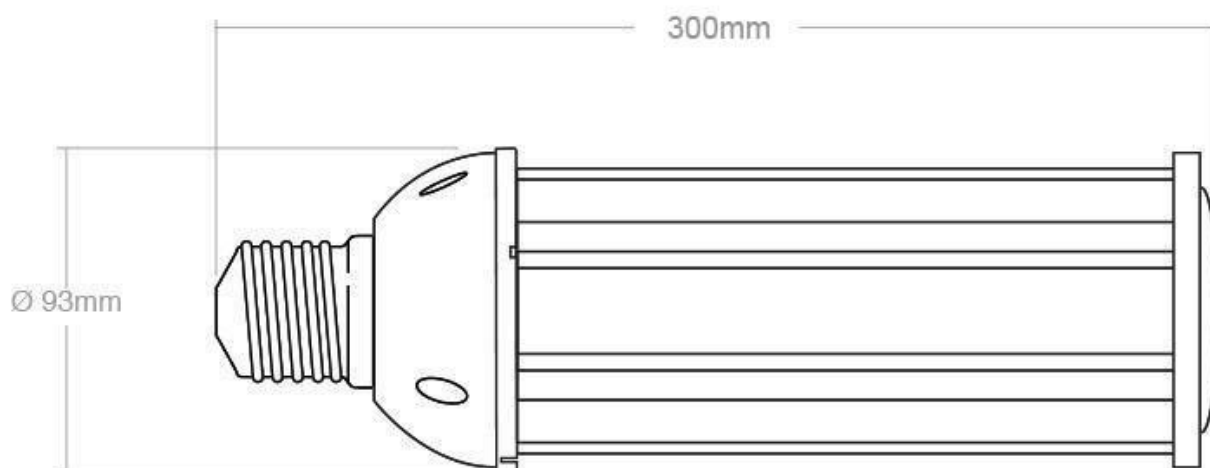
### Características

- Disipador de calor con un diseño único y exclusivo que garantiza una temperatura de la lámpara constante y le proporciona una larga vida útil y una

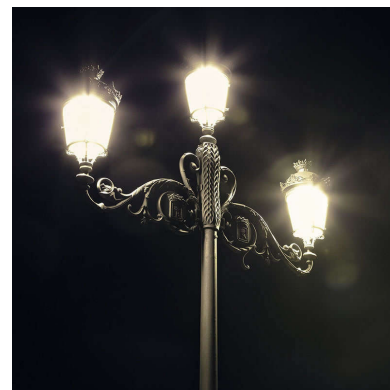
potencia invariable.

- Gracias a una estructura compacta la luminaria es **resistente a las condiciones más adversas**.
- **Gran ahorro energético**. Comparando este bombilla LED con una lámpara de sodio el ahorro VAP puede ser de hasta un 65%
- **Producto verde**, sin contaminación, sin plomo, mercurio, elementos de la contaminación. 99% reciclable.
- **Gran calidad en el color**. No distorsiona los colores reales de los objetos que ilumina.
- **Control de corriente constante**, para un ancho de tensión (AC85V-265V). Lámparas silenciosas sin contaminación acústica.

## ESQUEMA DE INSTALACIÓN



## GALERIA



---

### LINKS

- [Bombilla LED para farolas High Power 60W](#)
- [Bombillas para farolas](#)

---

### AVISO

Datos sujetos a cambios sin aviso. Excepto errores y omisiones. Asegúrese de utilizar el archivo más reciente posible.