

## Adaptador de corriente Mean Well LPV-100-24, IP67, DC24V/100W/2.15A

Adaptador de corriente Mean Well estanca con cables específicos para conectar directamente las barras PROFRESH de iluminación alimentaria a la red eléctrica.



[Ver ficha online](#)



### ESPECIFICACIONES

Potencia	<b>100W</b>
Alimentación	<b>2</b>
Entrada	<b>AC90-264V</b>
Salida	<b>DC24V<math>\pm</math>0.5V</b>
Amperios (mA)	<b>2150mA</b>
DRIVER fabricante	<b>Mean Well</b>
Interior-exterior	<b>Exterior</b>
Protección IP	<b>IP67</b>

**Referencia**  
LD1071790

**Dimensiones del producto**  
52x190x37mm

**Dimensiones del packaging**  
6x20x4cm

**Certificados**  
CE  
ROHS  
ECORAE

### DETALLES

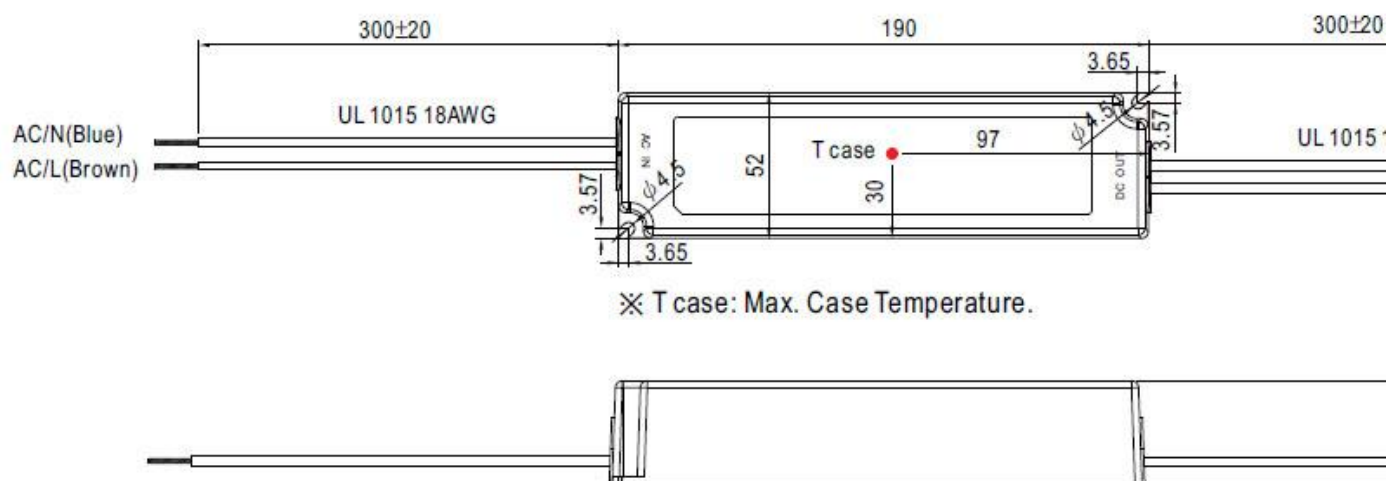
Adaptador de corriente Mean Well estanca con cables específicos para conectar directamente las barras PROFRESH de iluminación alimentaria a la red eléctrica.

La longitud del cable desde el adaptador de corriente al

conector macho (para conectar a la red eléctrica) es de 1,2 metros.

La longitud del cable desde el adaptador de corriente al conector hembra (para conectar a las barras Profresh) es de 1,5 metros.

## ESQUEMA DE INSTALACIÓN



# Ficha técnica

Adaptador de corriente Mean Well LPV-100-24, IP67, DC24V/100W/2.15A

LEDBOX®

## GALERIA



### LINKS

- [Adaptador de corriente Mean Well LPV-100-24, IP67, DC24V/100W/2.15A](#)
- [Fuentes de alimentación](#)
- [Serie PROFRESH Productos frescos](#)

### AVISO

Datos sujetos a cambios sin aviso. Excepto errores y omisiones. Asegúrese de utilizar el archivo más reciente posible.