



Aplique Led para pared, ANTIPAXOS 2 focos, 6W

Aplique LED de dos focos para instalar en paredes o muros. Diseñado en aluminio cepillado de alta calidad. Puede instalarse para iluminar hacia arriba y hacia abajo. Alto rendimiento y potencia con el mínimo consumo de energía. Ideal para instalar en pasillos, entradas, porches o zonas de paso.

[Ver ficha online](#)



ESPECIFICACIONES

Potencia	6W
Flujo luminoso	510lm, 720lm
Ángulo de apertura	45º
Temperatura de color	3000K, 6000K
CRI	80
Alimentación	3
Tensión de funcionamiento	100-240 ACV
Chip	BridgeLux
Interior-exterior	Interior

Dimensiones del producto

65x65x72mm

Dimensiones del packaging

11x11x11cm

Certificados

CE
ROHS
ECORAE

MODELOS

	Color de luz	Temperatura color (k)	Luminosidad (lm)
LD1011103	Blanco cálido	3000K	510lm
LD1011104	Blanco frío	6000K	720lm

DETALLES

Elegante aplique LED de pared de diseño minimalista. Permite generar un tipo de luz difusa y homogénea a la vez son elementos funcionales y decorativos.

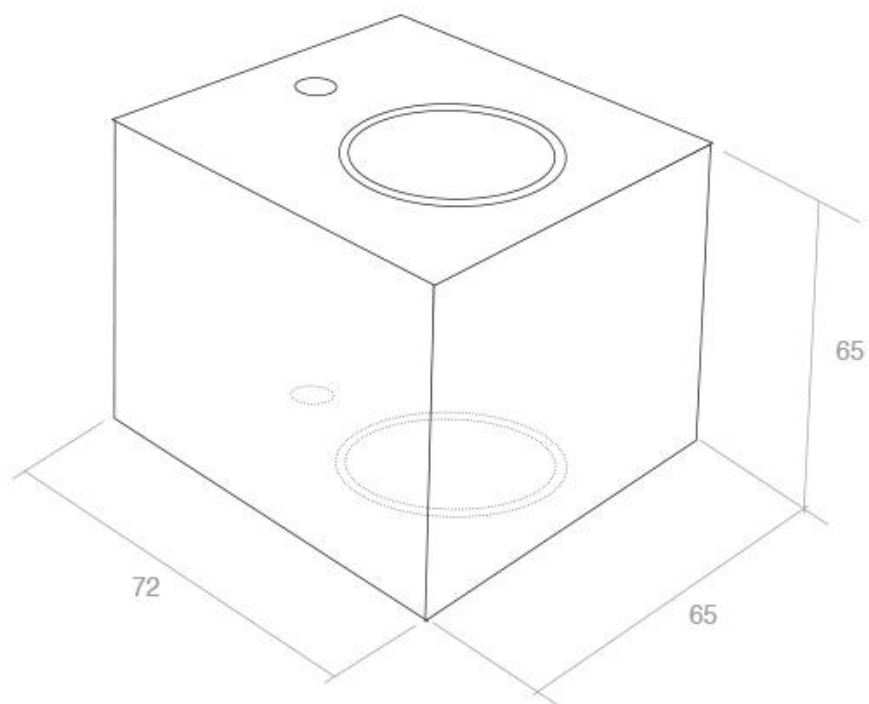
Los apliques de pared Led suelen ser luminarias que complementan a la iluminación principal siendo un elemento importante en la decoración de los más variados

ambientes.

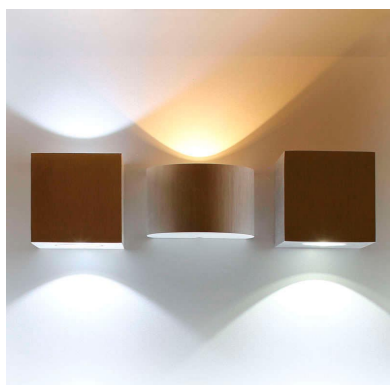
Ideal para iluminar y marcar paños de pared, zonas de paso como pasillos, recibidores, baños, escaleras, hoteles, etc.

Una luminaria perfecta para acentuar y combinar con la iluminación principal de la estancia.

ESQUEMA DE INSTALACIÓN



GALERIA



LINKS

- [Aplique Led para pared, ANTIPAXOS 2 focos, 6W](#)
- [Apliques led de pared](#)

AVISO

Datos sujetos a cambios sin aviso. Excepto errores y omisiones. Asegúrese de utilizar el archivo más reciente posible.