

Aplique Led TAJMA BIG CREE, 12W

Luminaria led realizada en aluminio de gran calidad y lacado en color gris pavonado para la iluminación de paramentos verticales. Emite un haz de luz sin emisión de calor y gran eficiencia. Lámpara ideal para combinar diferentes tipos de iluminación tanto en interiores como en exteriores.



ESPECIFICACIONES

Potencia	12W
Flujo luminoso	720lm
Ángulo de apertura	120º
Temperatura de color	4000K
CRI	85
Alimentación	AC220V
Tensión de funcionamiento	AC220-240V
Chip	CREE SMD3014
Color	gris
Interior-exterior	Interior
Protección IP	IP54
Aislamiento electrico	Luminaria de clase I
Otros	Pantalla protectora, Kit todo incluido
Estilo	moderno
Etiqueta energética	A+
Estancia	pasillo,terraza

Referencia

LD1021405

Color de luz

Blanco neutro

Dimensiones del producto

90x175x29mm

Dimensiones del packaging

12x18x4cm

Certificados

CE
ROHS
ECORAAE

Ficha técnica

Aplique Led TAJMA BIG CREE, 12W

LEDBOX®

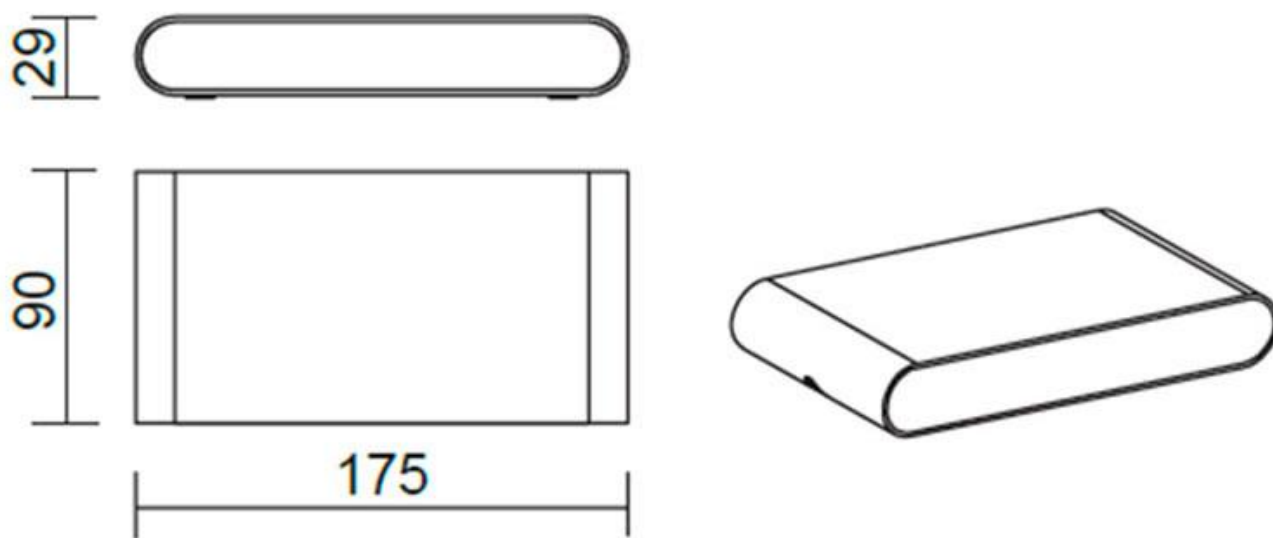
DETALLES

Luminaria led realizada en aluminio de gran calidad y lacado en color gris pavonado para la iluminación de paramentos verticales. Emite un haz de luz sin emisión de calor y gran eficiencia. Lámpara ideal para combinar diferentes tipos de iluminación tanto en interiores como en exteriores gracias a su protección IP54

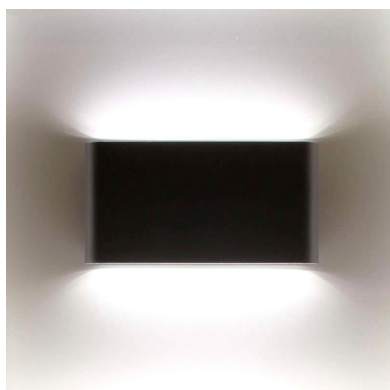
Su diseño y gran resistencia lo convierten en una pieza elegante y funcional muy apreciada por los profesionales de la decoración.

Una lámpara de la máxima calidad ideal para todo tipo de ambientes modernos y minimalistas.

ESQUEMA DE INSTALACIÓN



GALERIA



AVISO

Datos sujetos a cambios sin aviso. Excepto errores y omisiones. Asegúrese de utilizar el archivo más reciente posible.