

## Baliza SKUB 12s Housing acero inoxidable

Foco para empotrar en el suelo de gran calidad para bombillas led GU10. Fabricado en acero inoxidable y gran resistencia que permite soportar el paso de vehículos.



### ESPECIFICACIONES

Forma y corte	Rectangular mm
Casquillo	GU10
Otros	Housing, Tránsito rodado, Tránsito no rodado
Interior-externo	Exterior
Protección IP	IP67

#### Referencia

LD1021122

#### Dimensiones del producto

110x110x160mm

#### Dimensiones del packaging

12x17x12cm

#### Certificados

CE  
ROHS  
ECORAE

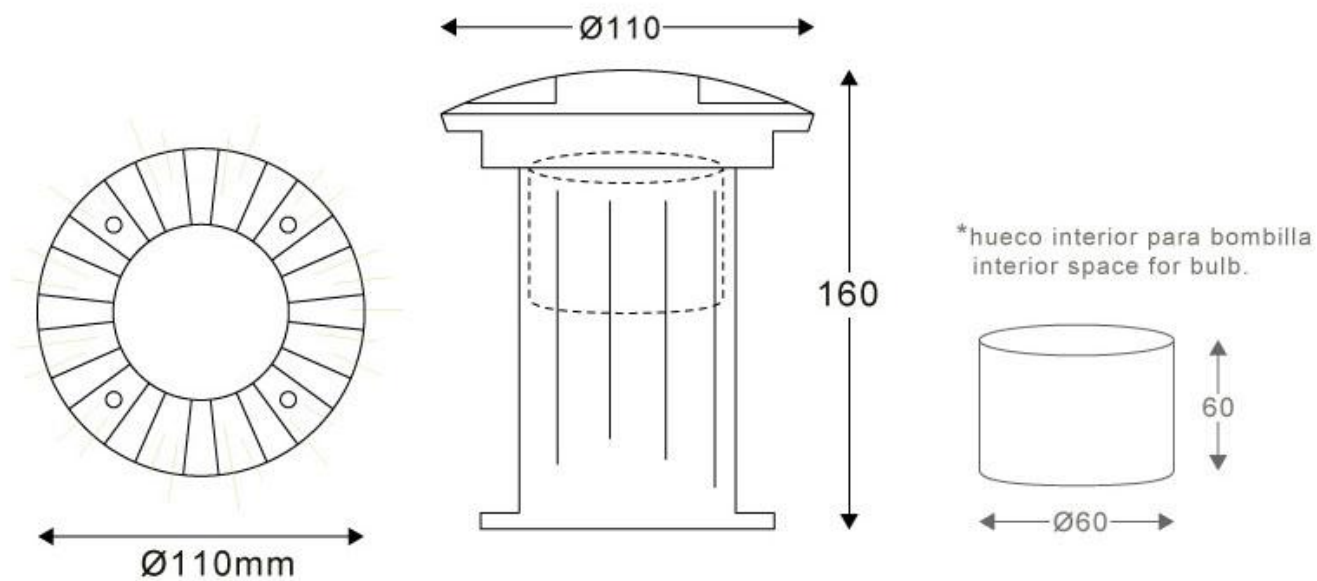
### DETALLES

Baliza Skub 12s, foco para empotrar en el suelo de gran calidad para bombillas led. Fabricado en acero inoxidable y gran resistencia que permite soportar el paso de vehículos. Con grado de protección IP67.

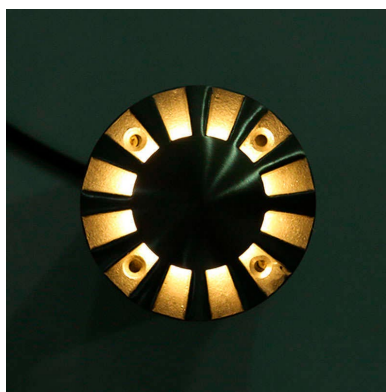
**Utiliza una bombilla de tipo GU10** (bombilla no incluida)

Es posible cambiar fácilmente el portalámparas GU10 por otro del tipo G9, de esta forma se amplía el número de bombillas compatibles con el foco SKUB.

## ESQUEMA DE INSTALACIÓN



## GALERIA



### AVISO

Datos sujetos a cambios sin aviso. Excepto errores y omisiones. Asegúrese de utilizar el archivo más reciente posible.