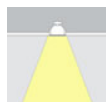


## Plafón Led KRAMFOR 25W, superficie, Ø300mm

Luminaria led de superficie con cuerpo de aluminio y amplio difusor, gran ángulo de apertura, proporciona iluminación general con una máxima eficiencia.



[Ver ficha online](#)



25W



120°



### ESPECIFICACIONES

Potencia	<b>25W</b>
Flujo luminoso	<b>2000lm, 2250lm</b>
Ángulo de apertura	<b>120°</b>
Temperatura de color	<b>3000K, 4000K</b>
CRI	<b>85</b>
Alimentación	<b>3</b>
Tensión de funcionamiento	<b>100-240VAC</b>
Chip	<b>Epistar SMD2835</b>
Interior-exterior	<b>Interior</b>
Protección IP	<b>IP40</b>

#### Dimensiones del producto

300x300x35mm

#### Dimensiones del packaging

32x32x4cm

#### Certificados

CE  
ROHS  
ECORAAE

## MODELOS

	Color de luz	Temperatura color (k)	Luminosidad (lm)
LD1011219	Blanco cálido	3000K	2000lm
LD1011220	Blanco neutro	4000K	2250lm

## DETALLES

**Plafón led** circular con cuerpo de aluminio de alta calidad lacado en color blanco. Con un amplio ángulo de apertura para ofrecer una iluminación general con una elevada eficiencia.

Con un difusor esmerilado que confiere una iluminación general sin reflejos.

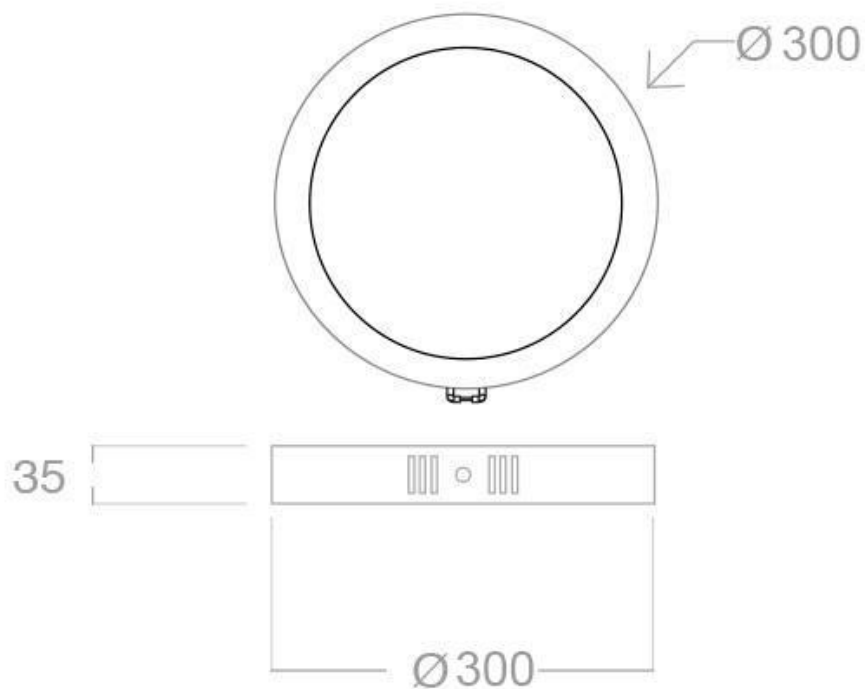
Ideal para sustituir a los tradicionales halógenas, llegando a ahorros de hasta el 90% y a downlight de bajo consumo

convencionales, llegando a ahorros de hasta el 60% con lo que se consigue una alta eficiencia energética.

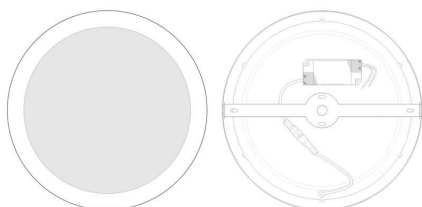
Fácil instalación, larga vida de la luminaria led, más de 30.000 horas y libre de mantenimiento.

La solución perfecta para crear un ambiente elegante, en obra nueva o rehabilitación, para sustituir los actuales focos, para el hogar, oficinas, recepciones, museos, bares, etc

## ESQUEMA DE INSTALACIÓN



### Instalación



### GALERIA



### LINKS

- [Plafón Led KRAMFOR 25W, superficie, Ø300mm](#)
- [Plafones de Led](#)
- [Serie Downlight KRAMFOR](#)
- [Serie Especial Dormitorios](#)
- [Serie Iluminar Portales](#)
- [Serie Iluminar Cocinas](#)

### AVISO

Datos sujetos a cambios sin aviso. Excepto errores y omisiones. Asegúrese de utilizar el archivo más reciente posible.