

Unión L carril trifásico, blanco

Conector de 90 grados para unir y alimentar eléctricamente dos tramos de carril.



ESPECIFICACIONES

Alimentación	AC220V
Foco carril - Tipo	Trifásico
Color	blanco
Interior-exterior	Interior
Etiqueta energética	A++

Referencia

LD1014090

Dimensiones del producto

100x100x35mm

Dimensiones del packaging

10x10x3,5cm

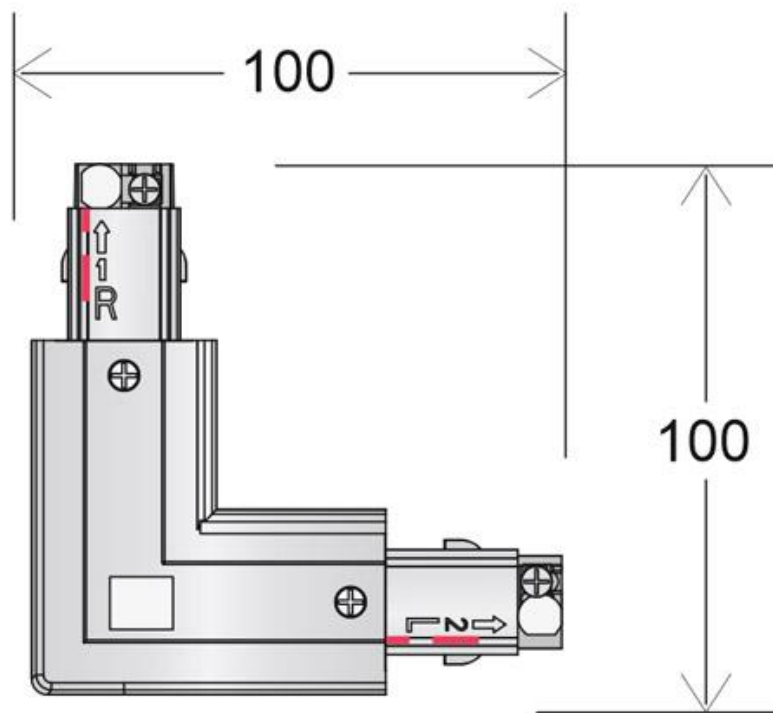
Certificados

CE
ROHS
ECORAE

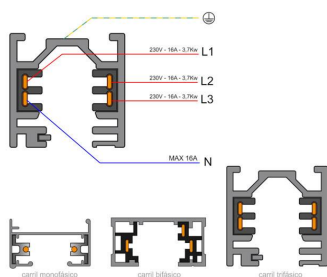
DETALLES

Conector de 90 grados para unir y alimentar eléctricamente dos tramos de carril.

ESQUEMA DE INSTALACIÓN



Instalación



GALERIA



AVISO

Datos sujetos a cambios sin aviso. Excepto errores y omisiones. Asegúrese de utilizar el archivo más reciente posible.