



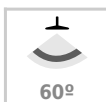
MATRIX RAIL LED CREE 24W

Proyector para carril led, incluye conector trifásico, orientable en todas direcciones y fabricación de alta calidad en aluminio y lacado en color blanco, incluye conector. Foco profesional para iluminación general en interior, para alta decoración en el hogar, comercios, oficinas, salas de exposiciones, etc

[Ver ficha online](#)



24W



60º



AC220V



ESPECIFICACIONES

Potencia	24W
Flujo luminoso	2160lm
Ángulo de apertura	60º
Temperatura de color	6000K
CRI	80
Alimentación	3
Tensión de funcionamiento	100-240ACV
Chip	CREE HP
Foco carril - Tipo	Trifásico
Movilidad	Orientable
Color	Blanco
Interior-exterior	Interior
Aislamiento eléctrico	Luminaria de clase I
Etiqueta energética	A++

Referencia

LD1014017

Color de luz

Blanco frío

Dimensiones del producto

143x80x223mm

Dimensiones del packaging

17,5x24,5x10,5cm

Certificados

CE
ROHS
ECORAEE

DETALLES

Foco de carril de alta calidad con luminaria led, transformador y adaptador a carril integrado. Solo hay

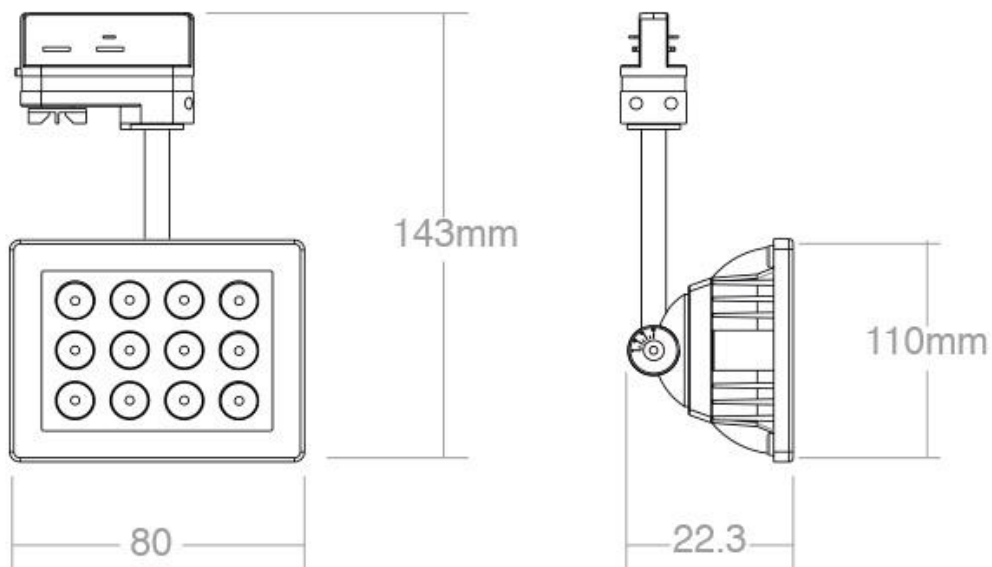
enchufarlo y listo. Su alto índice de reproducción cromática (CRI) muestra el color real de forma natural

Con un gran ahorro de energía. El consumo de electricidad es de 1/10 respecto a las lámparas halógenas convencionales, en las mismas condiciones de iluminación con lo que se consiguen ahorros de consumo del 90% y del 60% respecto a luminarias fluorescentes o de bajo consumo.

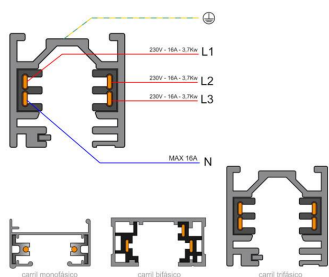
Su fácil instalación, la larga vida de la luminaria con 50.000 horas de vida y libre de mantenimiento, hacen de la luminaria una solución de máxima calidad, gran economía y gran eficiencia en cualquier proyecto de iluminación.

- **Incluye conector para carril trifásico (4 hilos).** (Opcionalmente puede adaptarse conector para carril monofásico o bifásico)
- Con una estética cuidada para cualquier ambiente de interior.
- Proporciona un haz de luz natural que no emite calor y de muy bajo consumo.
- Orientable en cualquier dirección
- Ideal para todo tipo de decoración de calidad, exposiciones, tiendas, centros comerciales, etc.
- Su potente haz de luz con chip led CREE ilumina con precisión los detalles

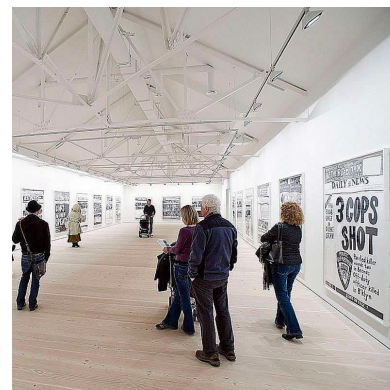
ESQUEMA DE INSTALACIÓN



Instalación



GALERIA



LINKS

- [MATRIX RAIL LED CREE 24W](#)
- [Foco led para carril](#)

AVISO

Datos sujetos a cambios sin aviso. Excepto errores y omisiones. Asegúrese de utilizar el archivo más reciente posible.