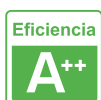




Foco carril Monofásico CRONOLUX CREE led + TUV driver, blanco, 35W

Proyector para carril led con conector monofásico, de calidad profesional con chip led CREE y driver certificado TUV con cuerpo en aluminio y lacado en color blanco mate, incluye conector a carril. Indicado para todo tipo de iluminación técnica, Uso comercial y profesional, oficinas, salas de exposiciones, etc.

[Ver ficha online](#)



ESPECIFICACIONES

Potencia	35W
Flujo luminoso	2900lm, 3150lm, 3100lm
Ángulo de apertura	60º
Temperatura de color	3000K, 4000K, 6000K
CRI	85
Alimentación	3
Tensión de funcionamiento	AC100-240V
Chip	CREE COB
Foco carril - Tipo	Monofásico
Movilidad	Orientable
Color	Blanco
Interior-exterior	Interior
Aislamiento eléctrico	Luminaria de clase I
Otros	Reflector de aluminio
Etiqueta energética	A++

Dimensiones del producto
100x100x155mm

Dimensiones del packaging
15x20x15cm

Certificados
CE
ROHS
ECORAEE

MODELOS

	Color de luz	Temperatura color (k)	Luminosidad (lm)
LD1014183	Blanco cálido	3000K	2900lm
LD1014053	Blanco neutro	4000K	3150lm
LD1014033	Blanco frío	6000K	3100lm

DETALLES

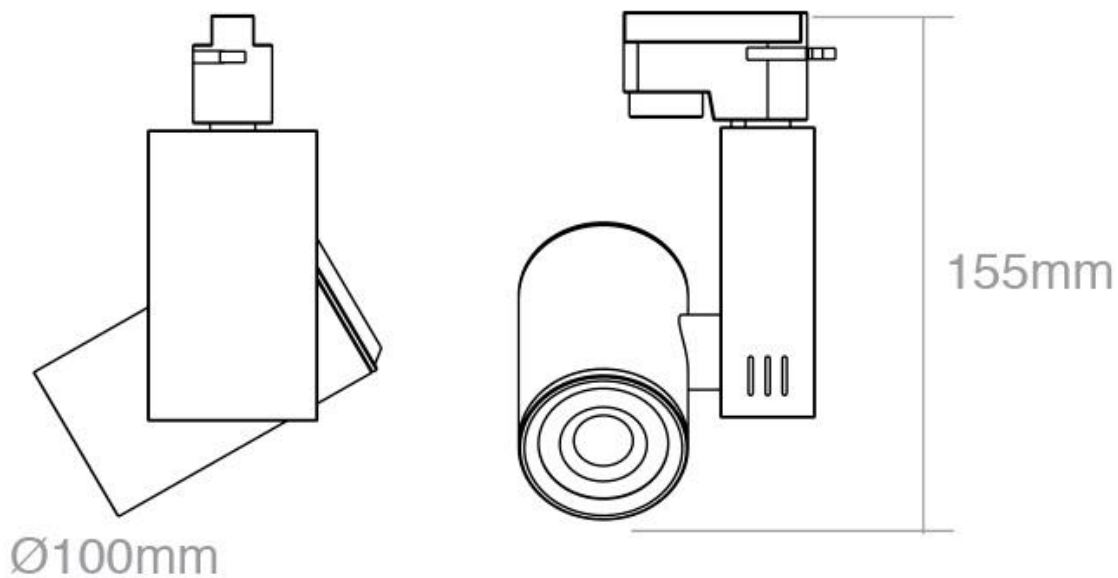
Foco de carril de alta calidad con luminaria led COB de alta capacidad. Integra transformador y adaptador a carril. Su alto índice de reproducción cromática (CRI) muestra el color real de forma natural.

Máxima eficiencia energética, con un ahorro del 80% respecto a las lámparas halógenas convencionales.

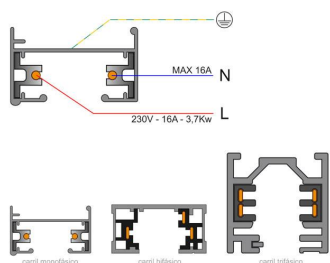
Su fácil instalación, la larga vida de la luminaria con 50.000 horas de vida y libre de mantenimiento, hacen de la luminaria una solución de máxima calidad, gran economía y gran eficiencia en cualquier proyecto de iluminación.

- **Incluye conector para carril monofásico (dos hilos).** (Opcionalmente puede adaptarse conector para carril bifásico - 3hilos, o carril trifásico - 4 hilos, solicita información)
- Con una estética cuidada para cualquier ambiente.
- Proporciona un haz de luz natural que no emite calor y de muy bajo consumo.
- Orientable en cualquier dirección.
- Ideal para todo tipo de alta decoración, exposiciones, tiendas, centros comerciales, etc.
- Su potente haz de luz con chip led COB ilumina con precisión los detalles.

ESQUEMA DE INSTALACIÓN



Instalación



GALERIA



LINKS

- [Foco carril Monofásico CRONOLUX CREE led + TUV driver, blanco, 35W](#)
- [Foco led para carril](#)
- [Serie CRONOLUX focos carril](#)
- [Serie Especial Comercios](#)

AVISO

Datos sujetos a cambios sin aviso. Excepto errores y omisiones. Asegúrese de utilizar el archivo más reciente posible.