



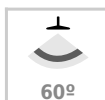
Campana E27, 40W, Pan y Repostería

Campana led de luz cálida que realza el aspecto dorado de los productos de panadería y pastelería, transmitiendo la sensación de recién salido del horno. También para frutas de tonos cálidos.

[Ver ficha online](#)



40W



60°



HIGH
CRI



AC220V



EPISTAR



E27



IP40



FRESH

ESPECIFICACIONES

Potencia	40W
Flujo luminoso	2950lm
Ángulo de apertura	60°
Temperatura de color	2700K
CRI	85
Alimentación	3
Tensión de funcionamiento	100-240VAC
Chip	Epistar SMD2835
Casquillo	E27
Interior-exterior	Interior
Protección IP	IP40
Iluminación para...	Productos frescos
Color de Luz especial	Pan y repostería
Otros	Kit todo incluido
Etiqueta energética	A+

Referencia

LD1018007

Color de luz

Blanco cálido 2700K

Dimensiones del producto

318x318x315mm

Dimensiones del packaging

33x33x33cm

Certificados

CE
ROHS
ECORAEE

DETALLES

Ficha técnica

Campana E27, 40W, Pan y Repostería

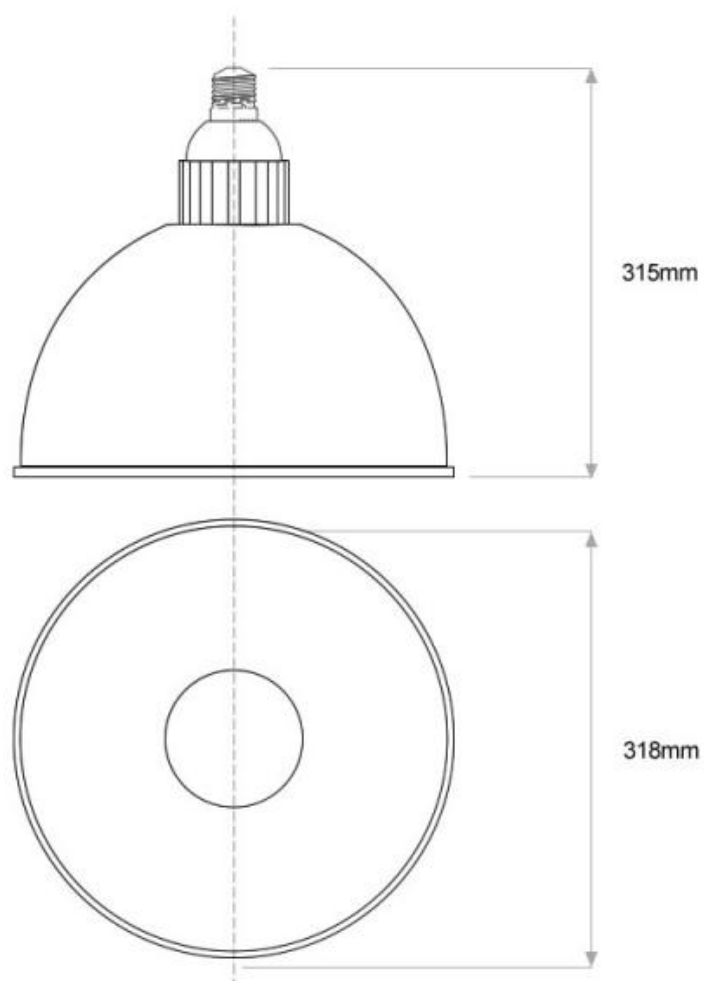
LEDBOX®

La iluminación influye decididamente en la presentación de los productos, y según indican los estudios de consumo, el color es el atributo más importante para el cliente a la hora de decidir su compra. Si se resaltan los colores naturales, el producto exhibe una imagen fresca y sugerente. Las encuestas indican que más de un tercio de los productos adquiridos en los mostradores de autoservicio se compran por impulso, simplemente porque parecen atractivos.

Una iluminación adecuada crea una atmósfera que anima a los clientes a comprar y muestra la mejor cara de los productos. Realza el color y la naturalidad de los alimentos.

La deliciosa repostería recién salida del horno también enseña su mejor imagen con las campanas con iluminación especialmente concebida para mostrar los tonos dorados.

ESQUEMA DE INSTALACIÓN



GALERIA



LINKS

- [Campana E27, 40W, Pan y Repostería](#)
- [Lámparas led suspendidas](#)
- [Serie PROFRESH Productos frescos](#)
- [Serie Panadería y repostería](#)

AVISO

Datos sujetos a cambios sin aviso. Excepto errores y omisiones. Asegúrese de utilizar el archivo más reciente posible.