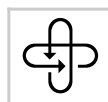
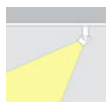


## Housing para Downlight Led, KARDAN HIDRA, 4 focos

Gabinete o carcasa tipo Kardan HIDRA de cuatro focos x4. Foco de superficie totalmente orientable fabricado en acabado en Silver, para bombillas tipo AR111. No incluye el foco led.



### ESPECIFICACIONES

### DETALLES

Gabinete tipo Kardan de alta calidad para alojar lámparas led tipo **AR111**.

**Incluye conectores GU10 para alojar directamente lámparas AR111-GU10** de 15W (Ref: LD1032716 ó LD1032717)

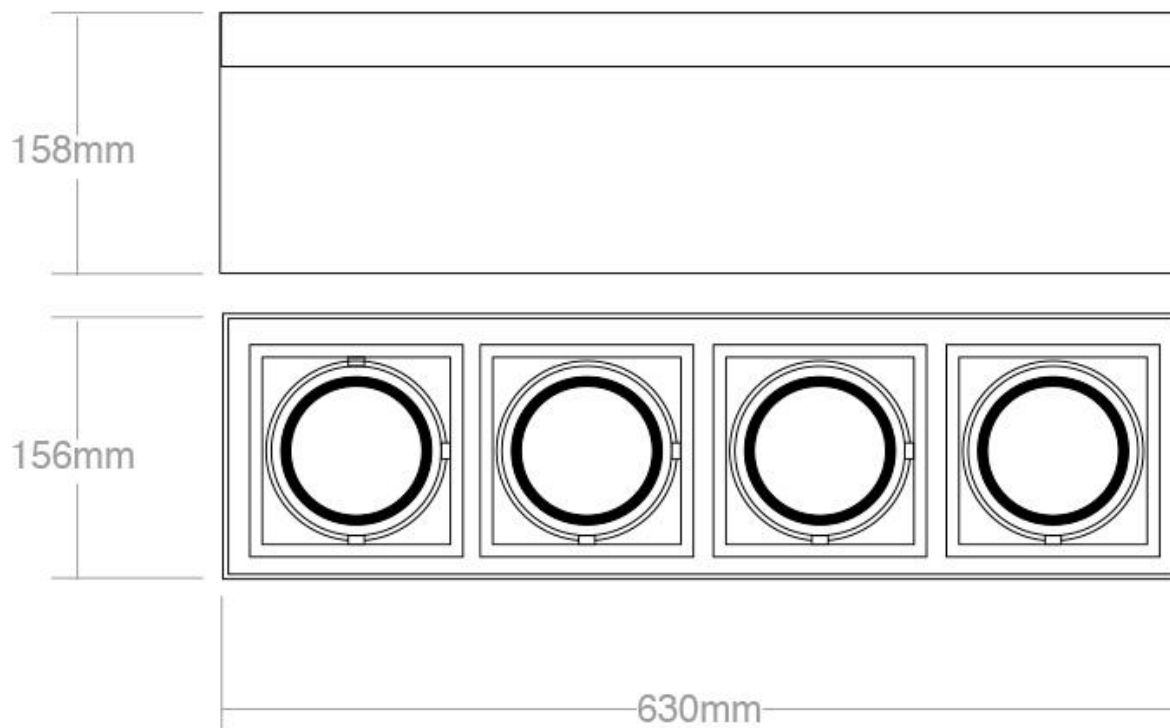
También es posible incorporar lámparas **AR111-G53** de 15W (Ref: LD1032710, LD1032711, LD1032713 ó LD1032714)

Para incorporar lámparas **AR111-G53** de 12W o menor potencia de entrada 12VDC es necesario incluir un transformador, compatible con (Ref: LD1032704/5/6/7/8)

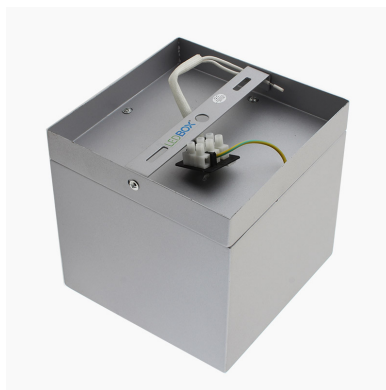
Así es posible hacer la composición más acertada utilizando el gabinete y las lámparas AR111 que mejor se ajusten a la decoración de cada ambiente.

**NO INCLUYE bombillas**

## ESQUEMA DE INSTALACIÓN



## GALERIA



### AVISO

Datos sujetos a cambios sin aviso. Excepto errores y omisiones. Asegúrese de utilizar el archivo más reciente posible.