



Luminaria colgante HOOP 108W, Ø80cm

Luminaria colgante minimalista realizada en acero lacado en color blanco mate con un anillo de luz perimetral interior que proporciona una luz que se refleja en la propia luminaria ofreciendo una luz difusa y suave.



ESPECIFICACIONES

Potencia	108W
Flujo luminoso	7560lm, 8640lm
Ángulo de apertura	120º
Temperatura de color	3000K, 6000K
CRI	85
Alimentación	AC220V
Tensión de funcionamiento	AC220-240V
Chip	Epistar SMD2835
Interior-exterior	Interior
Protección IP	IP20
Aislamiento eléctrico	Luminaria de clase I
Otros	Kit todo incluido
Etiqueta energética	A++

Dimensiones del producto
800x800x1500mm

Dimensiones del packaging
90x90x15cm

Certificados
CE
ROHS
ECORAE

MODELOS

Color de luz	Temperatura color (k)	Luminosidad (lm)
Blanco cálido	3000K	7560lm
Blanco frío	6000K	8640lm

DETALLES

Luminaria colgante minimalista realizada en acero lacado en color blanco mate con un anillo de luz perimetral interior que proporciona una luz que se refleja en la propia luminaria ofreciendo una luz difusa y suave.

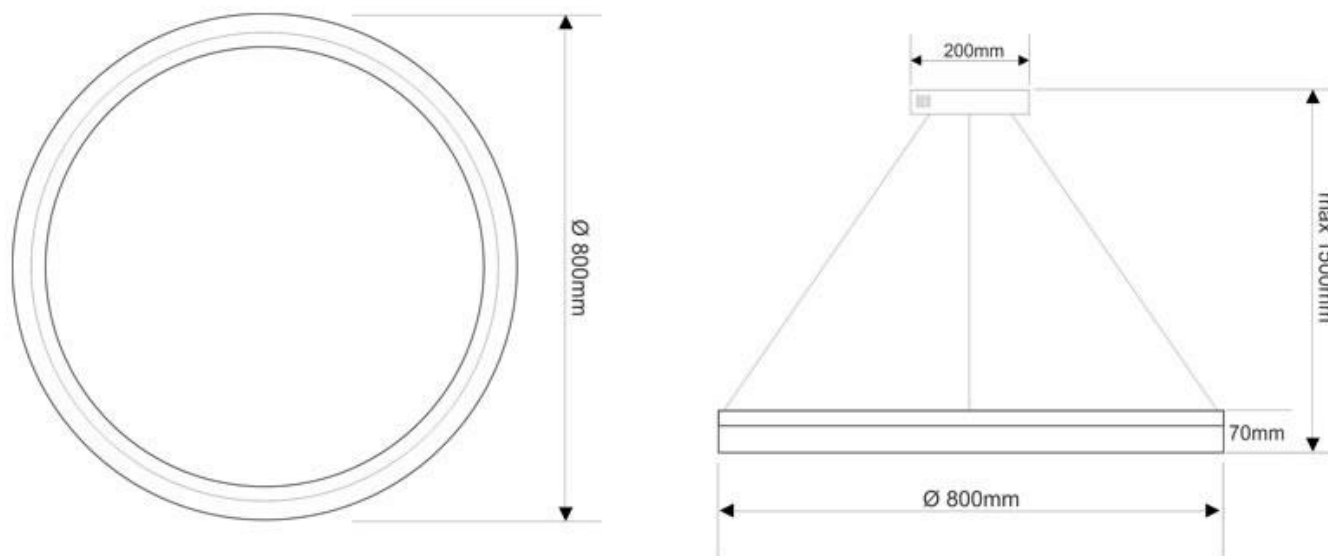
Con un diseño limpio y arquitectónico en donde la última tecnología led es adaptada a la simplicidad de la lámpara

en forma de anillo.

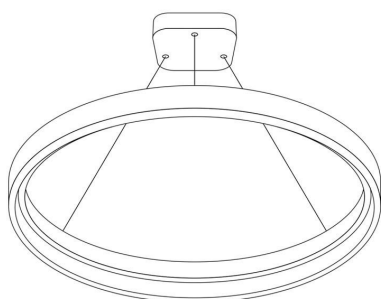
Es un verdadero punto de atracción en la decoración de cualquier ambiente a la vez que proporciona una iluminación general y de amplia difusión en color de luz blanco cálido o blanco frío según el modelo.

Incluye todo lo necesario para su instalación.

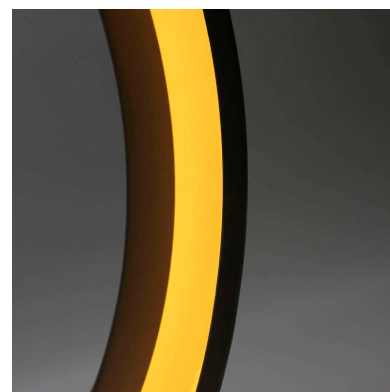
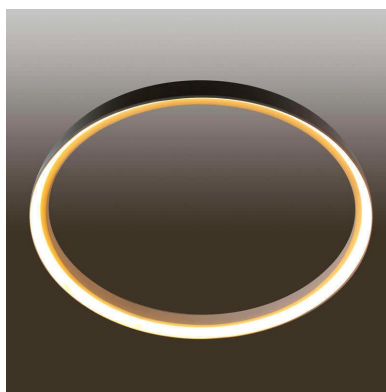
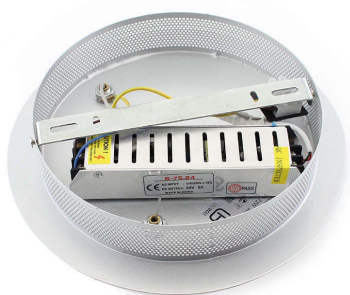
ESQUEMA DE INSTALACIÓN



Instalación



GALERIA



Ficha técnica

Luminaria colgante HOOP 108W, Ø80cm

LEDBOX®

AVISO

Datos sujetos a cambios sin aviso. Excepto errores y omisiones. Asegúrese de utilizar el archivo más reciente posible.