

Panel LED 65W, RGB+CW, RF, 60x120cm

Incluyen en un único panel led color RGB + color blanco frío de alta luminosidad, proyección de la luz de forma uniforme, no cansa la vista, no tienen parpadeos ni radiaciones ultravioleta y su encendido es inmediato.

[Ver ficha online](#)



ESPECIFICACIONES

Potencia	65W
Flujo luminoso	6500lm
Ángulo de apertura	120º
Temperatura de color	RGB+6000K
CRI	70
Alimentación	3
Tensión de funcionamiento	85-240VAC
Chip	Epistar SMD5050
Casquillo	Panel LED
Interior-externo	Interior
Protección IP	IP40
Aislamiento eléctrico	Luminaria de clase I
Otros	Superficies inflamables, Regulable, Mando incluido
Tipo de regulación	TRIAC
Controlado por:	RF
Temp. de trabajo	-10º / +50º

Referencia

LD1081140

Color de luz

RGB + Blanco frío Regulable

Dimensiones del producto

1296x596x12mm

Dimensiones del packaging

60x120x5cm

Certificados

CE
ROHS
ECORAEE
TUV

DETALLES

Incluye fuente de alimentación, controlador RGB y mando a distancia RF.

Nuevo panel led que incorpora luz blanca + RGB. Decora con efectos luminosos o utilízalo para ofrecer una iluminación general. Incluye chip led RGB SMD5050 + chip led SMD2835 de color blanco frío 6000K por lo que puede ser utilizado para decoración y a la vez ofrece iluminación general de alta intensidad en su color blanco.

Ventajas y características de los paneles LED

- Diseño limpio y moderno. Paneles ultra planos.
- **Ahorro energético de hasta el 70%** respecto a las soluciones con luminarias fluorescentes.
- La luz se proyecta de manera muy uniforme, y no existe deslumbramiento
- Alta luminosidad, no cansa la vista.
- Arranque instantáneo, sin parpadeo, sin ruido
- Sistema de protección por sobre calentamiento, permitiendo el funcionamiento con voltajes inestables.
- Posibilidad de incorporación de sistema de regularización de intensidad lumínica (regulador) por control remoto.
- No emite radiación
- No contiene mercurio
- No interfiere con radio frecuencia

Instalación de los paneles LED

Su **altura inferior a los 2 centímetros** y su diseño moderno, permiten instalar estos paneles en cualquier superficie sin que destaque en el entorno. Existe varias opciones de instalación:

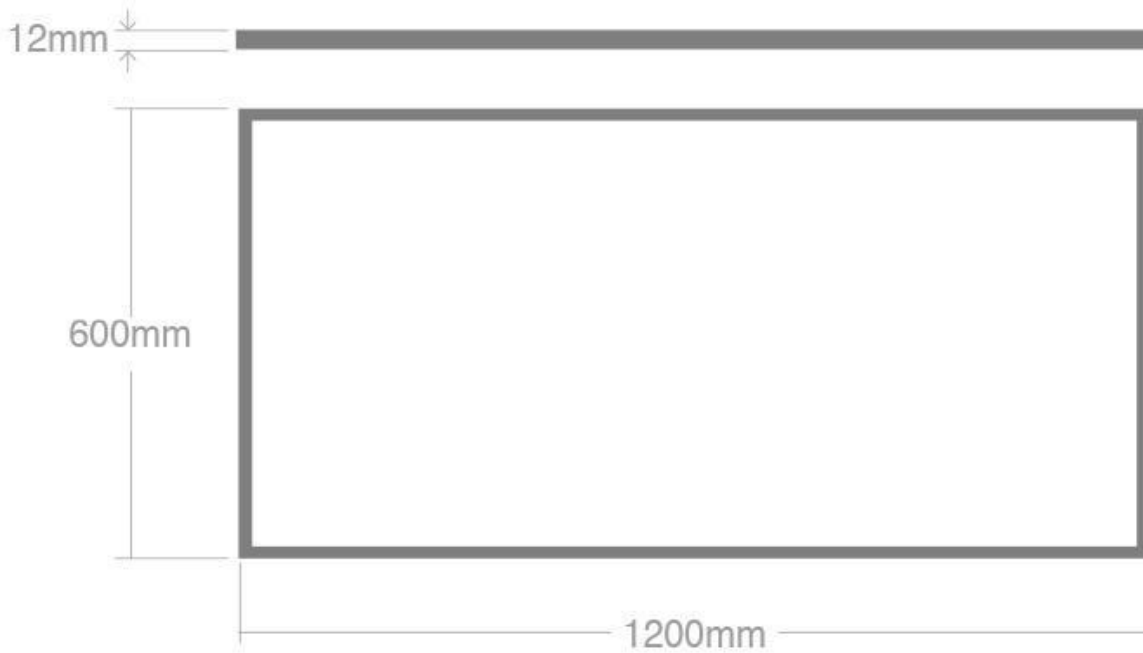
- En el falso techo, integrado entre las placas
- Con un sistema de railes
- Colgados del techo mediante colgantes de acero

¿Dónde es aconsejable la instalación de panel de LED?

Se aconseja instalar los paneles LED en aquellos lugares donde se requiera **mucha intensidad de luz y ahorro energético. Gracias a su posibilidad de ser regulables en temperatura y dimables** también en aquellos sitios que se necesite acondicionar una estancia en función del momento con tan solo un click:

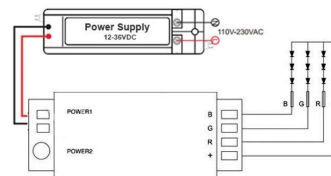
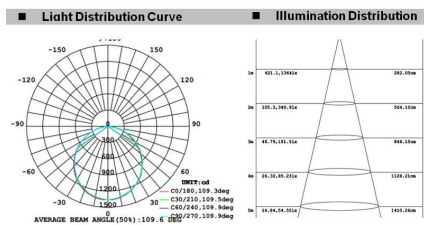
- Hoteles, salas de conferencia (donde se puede iluminar con intensidad, bajar intensidad de luz, o crear ambientes cálidos).
- Centros de negocio, oficinas (donde se intenta buscar una temperatura de color ideal para trabajadores).
- Salas de prensa, universidades, colegios, bibliotecas, salas de espera de clínicas, tanatorios, despachos.
- Ideal para centros comerciales y escaparates para mantener la sensación de cambio constante en la decoración.

ESQUEMA DE INSTALACIÓN



Distribución lumínica

Instalación

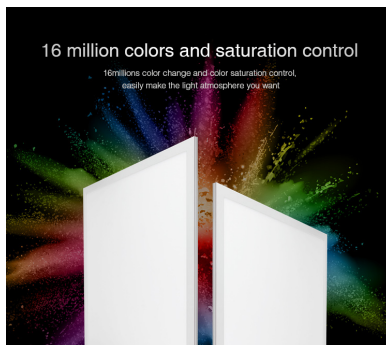
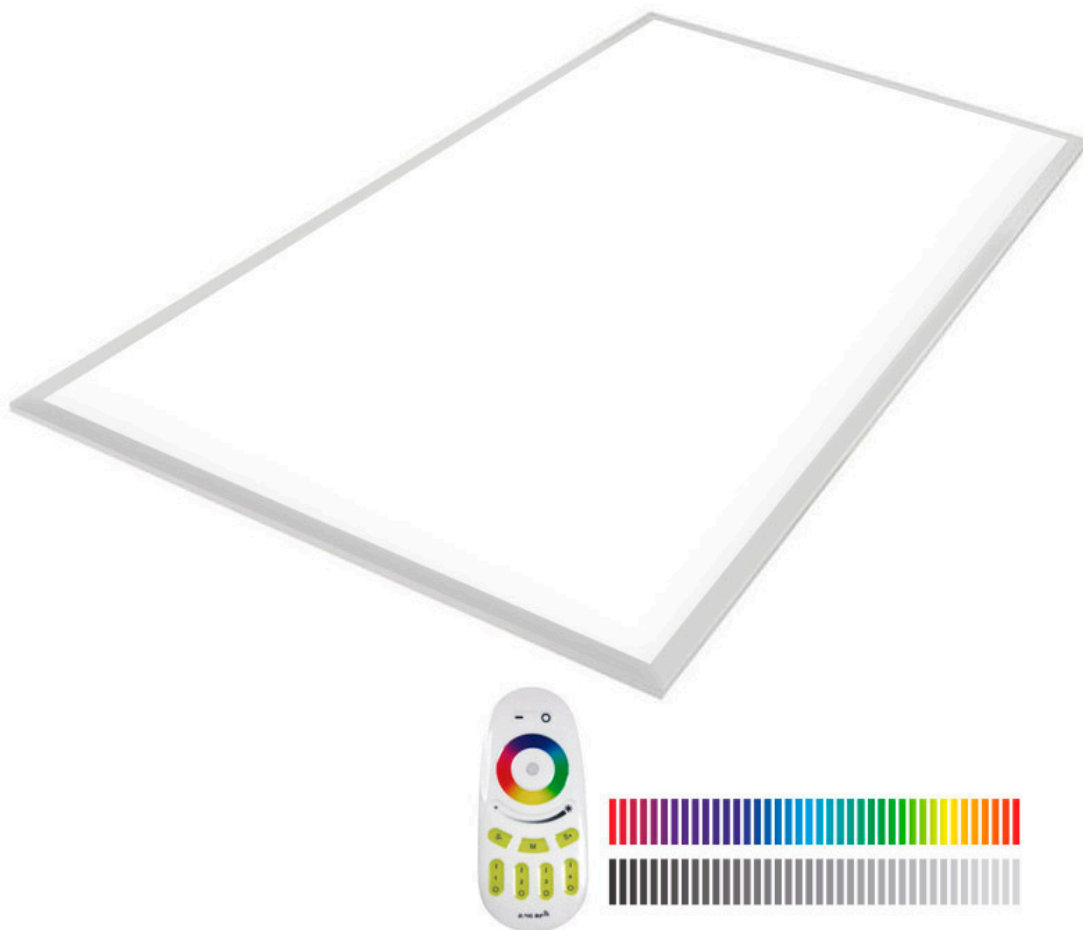


Ficha técnica

Panel LED 65W, RGB+CW, RF, 60x120cm

LEDBOX®

GALERIA



LINKS

- [Panel LED 65W, RGB+CW, RF, 60x120cm](#)
- [Paneles led](#)
- [Serie Panel RGB+CCT](#)

AVISO

Datos sujetos a cambios sin aviso. Excepto errores y omisiones. Asegúrese de utilizar el archivo más reciente posible.