

## Foco Led FINTAL T2, 3W

Foco led orientable de reducidas dimensiones ideal para iluminar áreas concretas como objetos de decoración, cuadros, armarios, paredes, etc.

[Ver ficha online](#)



3W



45°



AC220V



BRIDGELUX



Eficiencia

A++

### ESPECIFICACIONES

Potencia	<b>3W</b>
Flujo luminoso	<b>120lm</b>
Ángulo de apertura	<b>45°</b>
Temperatura de color	<b>6000K</b>
CRI	<b>80</b>
Alimentación	<b>3</b>
Tensión de funcionamiento	<b>100-240VAC</b>
Chip	<b>BridgeLux HP</b>
Forma y corte	<b>Circular 56mm</b>
Movilidad	<b>Basculante</b>
Interior-exterior	<b>Interior</b>
Etiqueta energética	<b>A++</b>

#### Referencia

LD1010402

#### Color de luz

Blanco frío

#### Dimensiones del producto

56x56x95mm

#### Dimensiones del packaging

9x10x9cm

#### Certificados

CE  
ROHS  
ECORAEE

### DETALLES

Un nuevo concepto de iluminación led para iluminar frentes de armario, paños de pared, cuadros, etc. Cuerpo de la luminaria fabricado en aluminio de reducidas dimensiones y orientable en cualquier dirección.

Ofrece una alta eficiencia energética por su mínimo consumo de electricidad. El ahorro conseguido es del 90% respecto a lámparas halógenas convencionales.

Fácil instalación, larga vida de la lámpara, más de 50.000

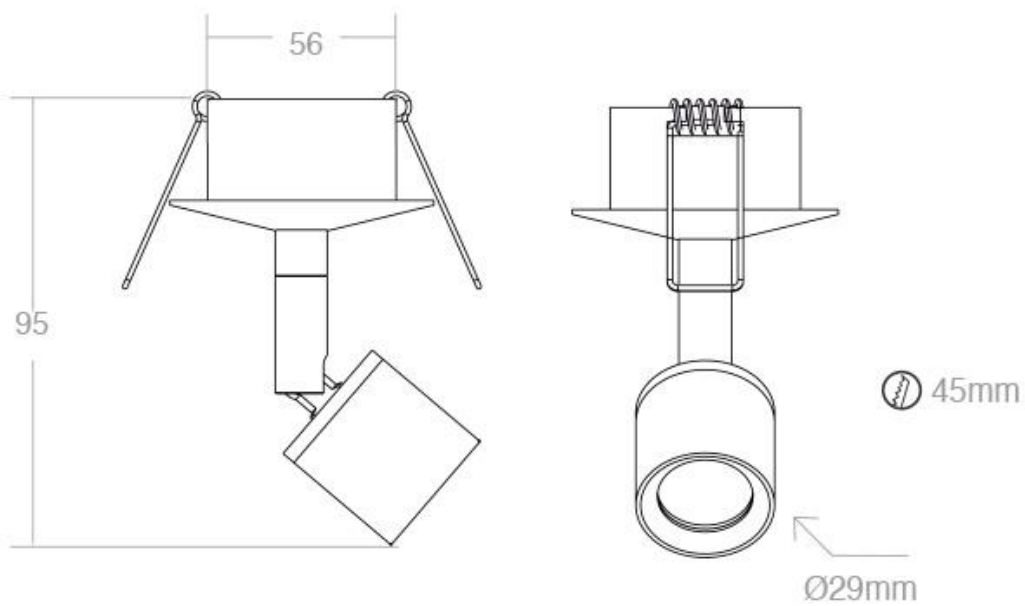
## Ficha técnica

Foco Led FINTAL T2, 3W

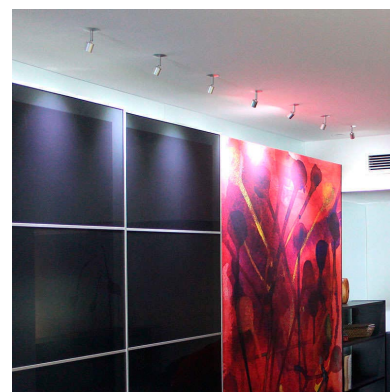
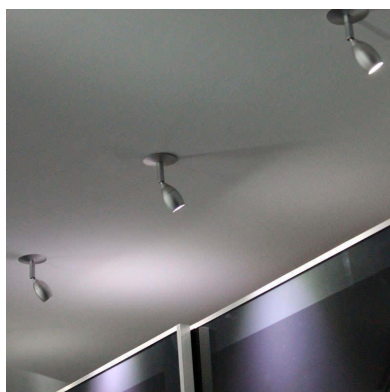
LEDBOX®

horas, libre de mantenimiento.

## ESQUEMA DE INSTALACIÓN



## GALERIA



---

### LINKS

- [Foco Led FINTAL T2, 3W](#)
- [Appliques led de techo](#)

---

### AVISO

Datos sujetos a cambios sin aviso. Excepto errores y omisiones. Asegúrese de utilizar el archivo más reciente posible.