

Sensor PIR de movimiento SHAKE

Sensor PIR que activa la tira led automáticamente cuando detecta movimiento en el área de detección (3 metros). Se apaga a los 30 segundos de no detectar movimiento.

[Ver ficha online](#)



ESPECIFICACIONES

Alimentación	4
Salida	DC12V=48W/24V=96W
Amperios (mA)	4000mA
Interior-exterior	Interior
Sensores	movimiento

Referencia

LD1051249

Dimensiones del producto

55x55x5,7mm

Dimensiones del packaging

8x8x3cm

Certificados

CE
ROHS
ECORAEE

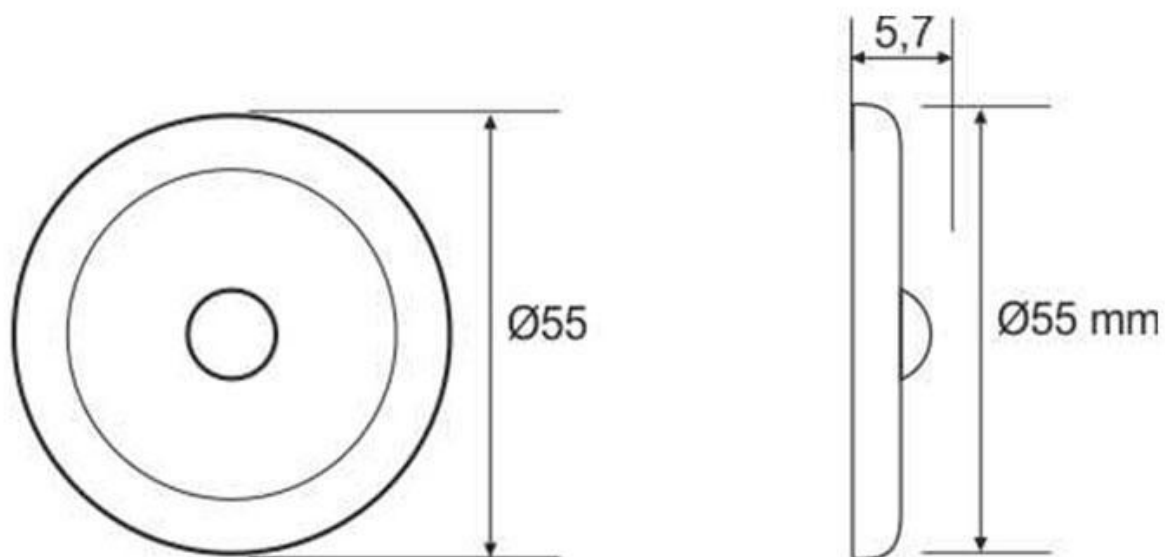
DETALLES

Sensor PIR para el encendido/apagado de tiras led y otras luminarias led con alimentación de DC12-24V

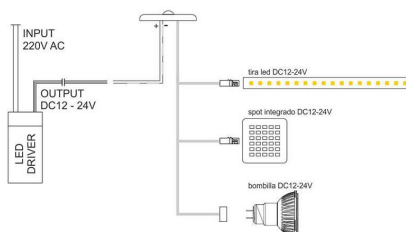
Incluye cables con conectores **rápidos Dupont** macho-hembra en los extremos para una fácil conexión.

- Angulo de detección: 120°
- Distancia efectiva: 3 metros
- Voltaje: DC12-24V
- Potencia máxima: 2.5A, 12V - 30W / 24V - 60W

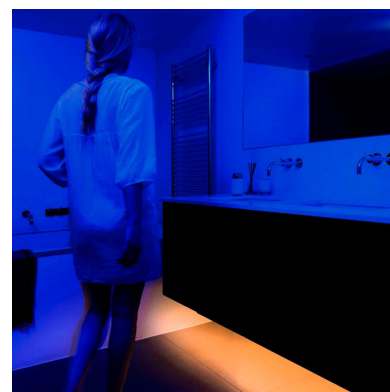
ESQUEMA DE INSTALACIÓN



Instalación



GALERIA



LINKS

- [Sensor PIR de movimiento SHAKE](#)
- [Sensores led](#)
- [Serie Barra lineal LOCKER](#)
- [Serie Perfil LOCKER](#)

AVISO

Datos sujetos a cambios sin aviso. Excepto errores y omisiones. Asegúrese de utilizar el archivo más reciente posible.