

Luminaria Led BRUS, 1W

Las luminarias LED es la mejor opción para la iluminación de vitrinas, mostradores, muebles de exhibición de productos, decoración, etc. También son utilizadas como balizas de señalización para paredes y muros, pasillos, cocinas, escaleras o ascensores.



[Ver ficha online](#)

1W



30º



DC12V



ESPECIFICACIONES

Potencia	1W
Flujo luminoso	80lm, 90lm
Ángulo de apertura	30º
Temperatura de color	3000K, 6000K
CRI	70
Alimentación	1
Tensión de funcionamiento	DC12V
Chip	CREE
Forma y corte	Circular 35mm
Movilidad	Basculante
Interior-exterior	Interior

Dimensiones del producto

42x42x20mm

Dimensiones del packaging

7x7x5cm

Certificados

CE
ROHS
ECORAE

MODELOS

	Color de luz	Temperatura color (k)	Luminosidad (lm)
LD1011342	Blanco cálido	3000K	80lm
LD1011343	Blanco frío	6000K	90lm

DETALLES

Las luminarias LED es la mejor opción para la iluminación de vitrinas, mostradores y muebles de exhibición de productos. Ocupan poco espacio, generan muy poco calor y no emiten luz Ultravioleta o infrarroja, por lo que no afecta al producto que se está exhibiendo. También son utilizadas como balizas de señalización para paredes y muros, pasillos, cocinas, escaleras o ascensores.

Su ahorro en electricidad es más del 90% respecto a sus homólogos halógenos. Hoy en día son ampliamente usados en joyerías, relojerías, tiendas retail de teléfonos móviles, tiendas de accesorios, etc.

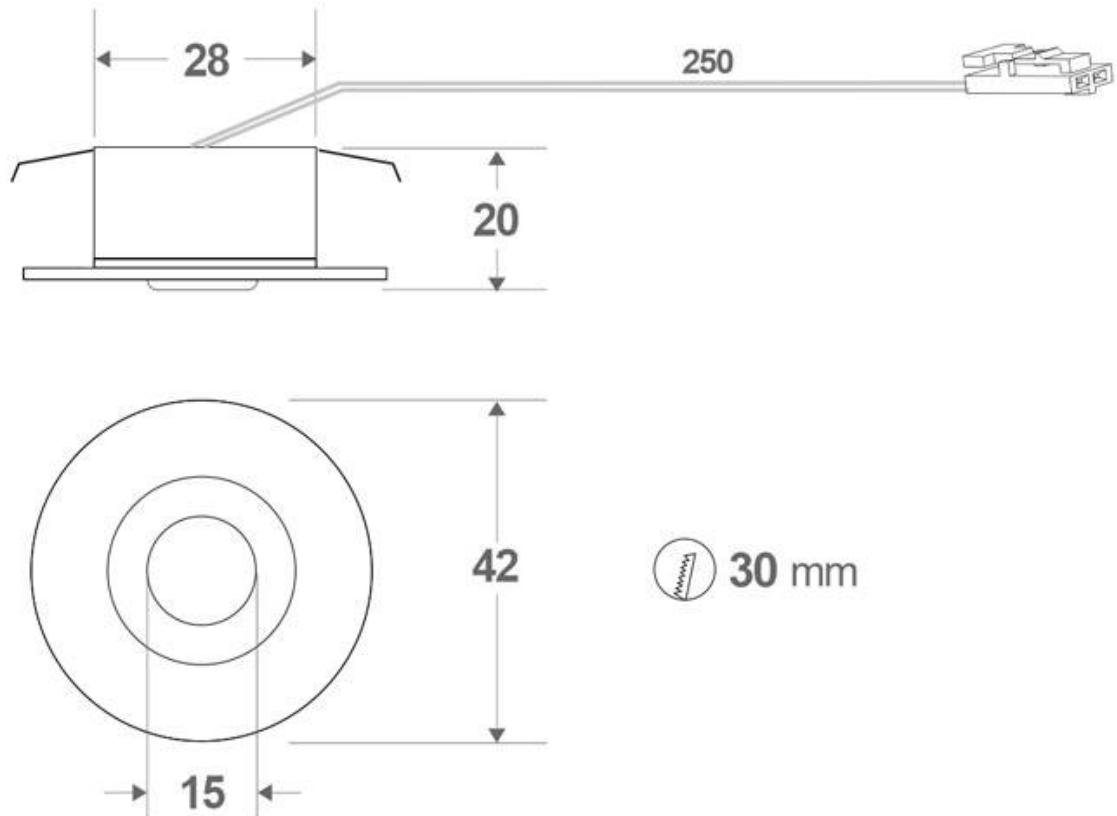
Alto índice de reproducción cromática (CRI), que muestra el color real de forma natural

Fácil instalación, larga vida de la lámpara, más de 50.000 horas, libre de mantenimiento.

- Con una estética cuidada para cualquier ambiente de interior.
- Proporciona un haz de luz natural que no emite calor y de muy bajo consumo.
- Orientable en cualquier dirección

Necesita fuente de alimentación DC12V

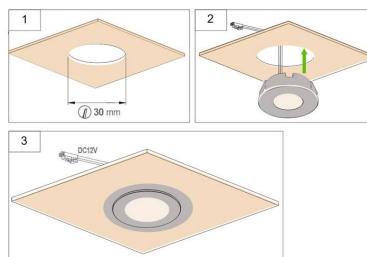
ESQUEMA DE INSTALACIÓN



Distribución lumínica

	26.7°	3000K	4000K	6000K	
0.3m		14.24cm	920/1296LX	1193/1604LX	1286/1765LX
1.0m		47.46cm	92/102LX	108/145LX	192/223LX
1.5m		71.19cm	36/56LX	48/64LX	61/72LX
2.0m		84.92cm	21/29LX	27/36LX	36/48LX
3.0m		142.39cm	8/10LX	12/16LX	19/24LX

Instalación



GALERIA



LINKS

- [Luminaria Led BRUS, 1W](#)
- [Iluminación Led integrada](#)
- [Serie Focos Vitrinas](#)
- [Serie Vitrinas](#)

AVISO

Datos sujetos a cambios sin aviso. Excepto errores y omisiones. Asegúrese de utilizar el archivo más reciente posible.