

Tira LED 220V SMD5050 DUAL, 60Led/m, carrete 1 metro



Tira led DUAL, blanco cálido y blanco frío en cada chip led. Se conecta directamente a la red eléctrica de 220V mediante un alimentador, posibilidad de seleccionar cualquiera de los dos colores, o los dos a la vez, ofreciendo el doble de luminosidad y un color blanco neutro.

[Ver ficha online](#)



ESPECIFICACIONES

Potencia	12W
Flujo luminoso	900lm
Ángulo de apertura	120º
Temperatura de color	3000-6000K
Alimentación	3
Chip	Epistar SMD5050
Potencia por metro	12W/m
Ancho de tira PCB	10mm
Corte sección	1000mm
Tira led - Leds por metro	60 leds por metro
Longitud (Metros)	1 metro
Interior-exterior	Exterior
Protección IP	IP65

Referencia

LD1050672

Color de luz

Blanco dual

Dimensiones del producto

7x15x7mm

Dimensiones del packaging

25x25x3cm

Certificados

CE
ROHS
ECORAEE

DETALLES

NOTA: El precio indicado es por 1 metro de tira led. **No incluye alimentador ni tapa final.**

Si deseas más metros, añade más unidades en el carrito.

Los metros que solicites se servirán en un solo tramo, por ejemplo, si pides 10 metros recibirás una tira de 10 metros (máx 50mts por tramo).

Están fabricadas con componentes de alta calidad, permite una alta disipación del calor y son impermeables gracias a la cubierta transparente de PVC. Por su flexibilidad y alta luminosidad es ideal para crear una iluminación de calidad en todo tipo de ambientes, tanto en interiores como en exteriores.

Con la tiras LED a 220V se pueden hacer instalaciones de hasta 50 metros por alimentador, sin riesgo de caídas de tensión. No requieren transformadores, amplificadores ni adaptadores adicionales, consiguiendo grandes ahorros en materiales y mano de obra en comparación con las tiras LED de 12/24V.

Se pueden cortar cada metro, por lo que las tiras LED a 220V reducen significativamente la probabilidad de fallos, usan circuitos serie/paralelo, si se daña una zona (cada zona 1 metro) no afecta a las demás.

Por su flexibilidad y alta luminosidad son ideales para crear una iluminación de calidad en todo tipo de ambientes, tanto en interiores como en exteriores.

Características:

- Voltaje de funcionamiento 220V.
- 14-15 lumen/led
- construída con Cubierta de PVC de solo 14 mm de

ancho y 7 mm de altura.

- Eficiente disipación de calor.
- Largas secciones sin cortes ni transformadores.
- Hasta 50 metros por alimentador
- Fácil y sencilla instalación.
- Se puede cortar cada metro.
- Si se daña una zona (1 metro) no afecta a las demás.
- Gran flexibilidad y adaptación a cualquier forma.

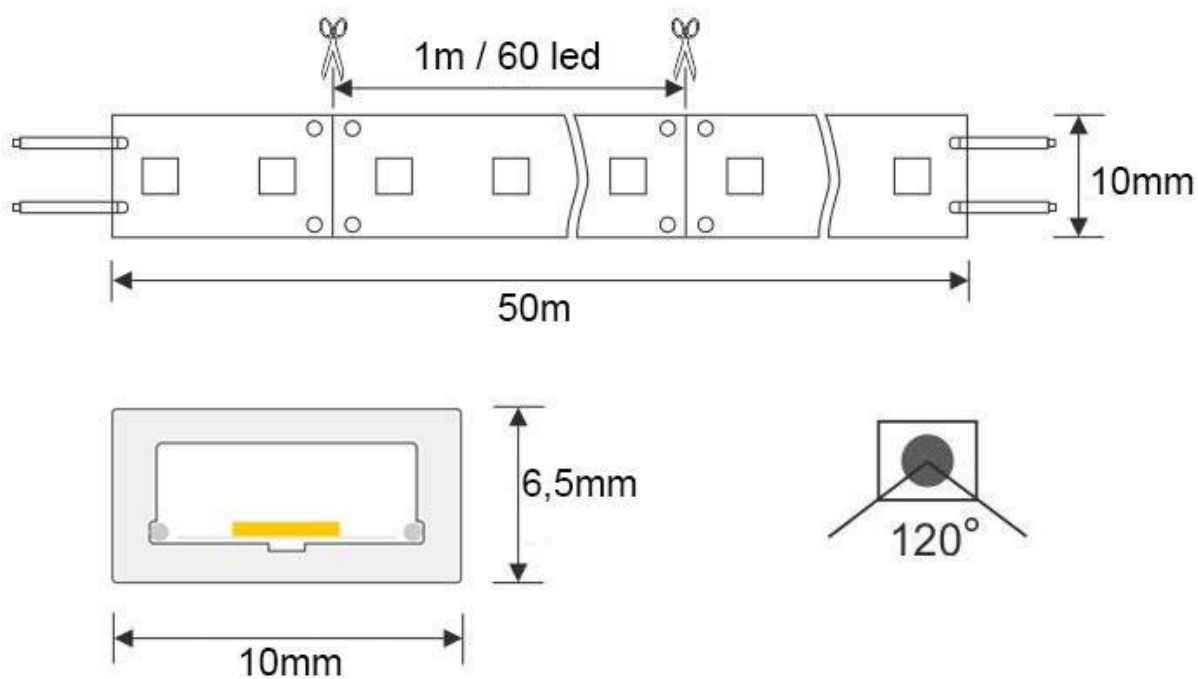
Usos y aplicaciones:

Gracias a su alta fiabilidad y rendimiento las tiras LED 220V son utilizables en gran cantidad de aplicaciones siendo un sustituto perfecto para tiras de 12V y neón. Ideal para la iluminación de:

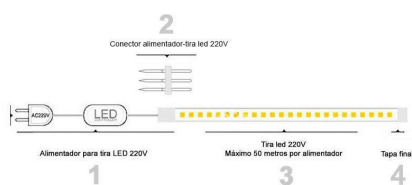
- Iluminación de fachada, techos, residencias y todo tipo de decoración
- Puentes, monumentos, escaleras
- Iluminación espectacular, teatros, zonas exteriores
- Iluminación de emergencia, señalización de caminos
- Iluminación ambiental
- Iluminación de vitrinas, luz comercial y escaparates
- Se suministra en un carrete de 50 metros
- No debe conectarse con la tira enrollada.

ESQUEMA DE INSTALACIÓN

220V SMD5050



Instalación



GALERIA



Ficha técnica

Tira LED 220V SMD5050 DUAL, 60Led/m, carrete 1 metro

LEDBOX®

LINKS

- [Tira LED 220V SMD5050 DUAL, 60Led/m, carrete 1 metro](#)
- [Tiras de Led](#)

AVISO

Datos sujetos a cambios sin aviso. Excepto errores y omisiones. Asegúrese de utilizar el archivo más reciente posible.