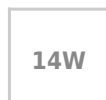




## Tubo LED T5 Integrado con interruptor, 14W, 120cm

Tubo led T5 de reducido tamaño que incluye todo lo necesario para conectar directamente a la corriente eléctrica. Incorpora interruptor en la base para una mayor comodidad de uso. Ideal para iluminación lineal.

[Ver ficha online](#)



### ESPECIFICACIONES

Conexiones de tubo led	<b>Conexión por dos lados</b>
Potencia	<b>14W</b>
Flujo luminoso	<b>1190lm, 1300lm, 1400lm</b>
Ángulo de apertura	<b>120°</b>
Temperatura de color	<b>3000K, 4000K, 6000K</b>
CRI	<b>85</b>
Número de leds	<b>84</b>
Alimentación	<b>3</b>
Tensión de funcionamiento	<b>100-240VAC</b>
Chip	<b>Epistar SMD4014</b>
Casquillo	<b>T5 (TL-5)</b>
Interior-exterior	<b>Interior</b>
Protección IP	<b>IP44</b>
Otros	<b>Con interruptor, Kit todo incluido</b>
Temp. de trabajo	<b>-20°C +45°C</b>

#### Dimensiones del producto

22x1120x29mm

#### Dimensiones del packaging

7x120x4cm

#### Certificados

CE  
ROHS  
ECORAE

## MODELOS

	Color de luz	Temperatura color (k)	Luminosidad (lm)
LD1070804	Blanco cálido	3000K	1190lm
LD1070805	Blanco neutro	4000K	1300lm
LD1070806	Blanco frío	6000K	1400lm

## DETALLES

**Incluye:** Tubo led T5 con todo incluido para funciona. Incluye cable de conexión a red, cable de interconexión y 2x clip de anclaje. Puedes conectar varios tubos en línea para formar una línea continua. También con su cable de interconexión puede hacer la instalación con cual otra forma.

### ¿Qué ventajas ofrece el tubo LED?

Como ventaja principal es el ahorro energético, **de más del 50%**. Hay que señalar que el consumo de un tubo convencional, aparte del propio consumo, necesita de una reactancia cuyo consumo oscila entre 3 y 8 Vatios por tubo (En función de la calidad de la reactancia). Otras de la ventaja fundamental es el ahorro en mantenimiento (sustitución de cebadores, reactancias, y tubos...) ya que el tubo LED no necesita reactancias ni cebadores.

El tiempo de amortización económica en una instalación de tubos LED depende de varios factores: Número de horas encendido, días, tarifa de discriminación horaria. Le realizamos un asesoramiento personalizado para que pueda disponer de plazos de amortización..

**Horas de vida:** Los tubos LED duran más de **50.000 horas**, frente a las **10.000 horas** de un buen tubo

fluorescente

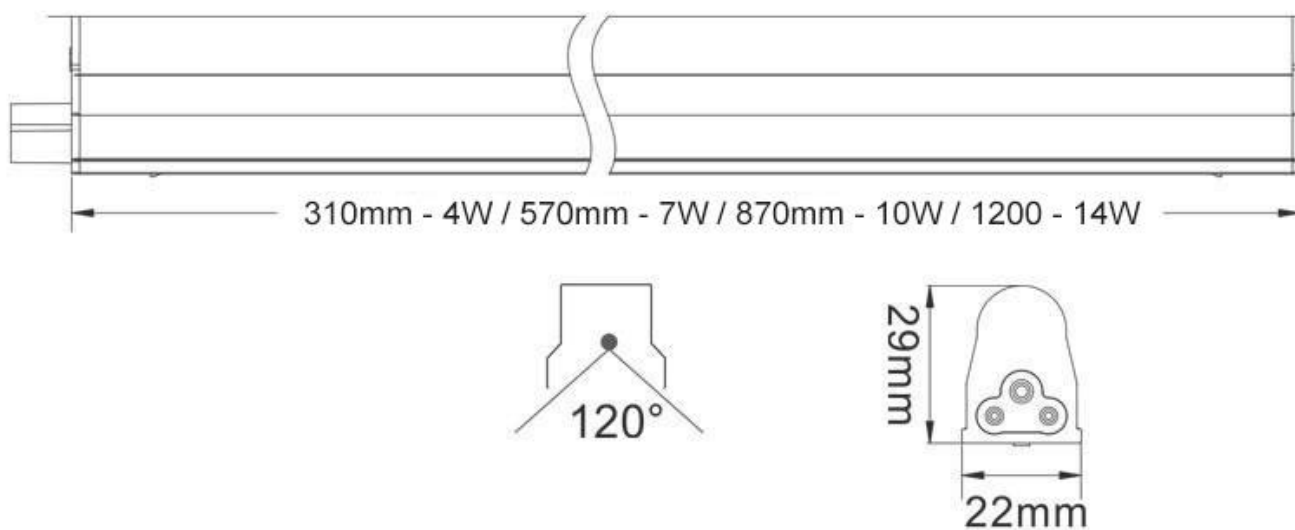
**Resistencia:** Los tubos de LED pueden aguantar mucho más los golpes o vibraciones que los tubos fluorescentes. De hecho son desmontables y reparables, algo imposible para los tubos fluorescentes.

**Consumo:** Los tubos LED consumen bastante hasta un 50% menos que los tubos fluorescentes. Un tubo fluorescente de 600mm-18W con reactancia y cebador puede llegar a consumir el doble de su potencia nominal debido a la reactancia. Estamos hablando de un consumo de 36W frente a los 8 ó 12 W del consumo del tubo LED de 600mm.

**Arrancadas:** Los tubos LED son de arranque instantáneo y no les afecta a sus horas de vida. En cambio un tubo fluorescente tarda en arrancar y el número de encendidos diarios afecta a su vida. Por ejemplo muchos fabricantes de tubos fluorescentes estiman la vida del tubo en 10.000 horas teniendo en cuenta únicamente 2 encendidos al día.

**Medio ambiente:** Los tubos LED no necesitan de ningún gas para encenderse, los tubos fluorescentes están fabricados con vapor de mercurio y los compuestos de mercurio, son productos químicos altamente peligrosos para la salud humana y el medio ambiente.

## ESQUEMA DE INSTALACIÓN



## Ficha técnica

Tubo LED T5 Integrado con interruptor, 14W, 120cm

LEDBOX®

### GALERIA



---

### LINKS

- [Tubo LED T5 Integrado con interruptor, 14W, 120cm](#)
- [Tubos led](#)

---

### AVISO

Datos sujetos a cambios sin aviso. Excepto errores y omisiones. Asegúrese de utilizar el archivo más reciente posible.