



## Lámpara colgante WOOD SUSPEND, 20W, CRI95

Decora tu casa con lámparas de madera. La Lámpara de Madera Wood Suspend es una luminaria de suspensión lineal que ofrece una iluminación general a través del difusor de policarbonato opal que crea un ambiente perfecto para cualquier estancia.

[Ver ficha online](#)



20W



100°



AC220V



IP40

### ESPECIFICACIONES

|                           |                               |
|---------------------------|-------------------------------|
| Potencia                  | <b>20W</b>                    |
| Flujo luminoso            | <b>1600lm, 1800lm, 2000lm</b> |
| Ángulo de apertura        | <b>100°</b>                   |
| Temperatura de color      | <b>2700K, 4000K, 6200K</b>    |
| CRI                       | <b>95</b>                     |
| Alimentación              | <b>3</b>                      |
| Tensión de funcionamiento | <b>AC85-265V</b>              |
| Chip                      | <b>Samsung SMD2216</b>        |
| Interior-exterior         | <b>Interior</b>               |
| Protección IP             | <b>IP40</b>                   |

#### Dimensiones del producto

60x700x80mm

#### Dimensiones del packaging

14x80x14cm

#### Certificados

CE  
ROHS  
ECORAE

## MODELOS

|           | Color de luz        | Temperatura color (k) | Luminosidad (lm) |
|-----------|---------------------|-----------------------|------------------|
| LD1010557 | Blanco cálido 2700K | 2700K                 | 1600lm           |
| LD1010558 | Blanco neutro       | 4000K                 | 1800lm           |
| LD1010559 | Blanco frío         | 6200K                 | 2000lm           |

## DETALLES

La **lámpara Wood Suspend** es una luminaria colgante minimalista realizada en madera de pino con acabado natural, soporte led en perfil de aluminio y difusor opal.

La **Lámpara de madera Wood Suspend** se suministra con florón que aloja el driver led y conexiones en color blanco. Si lo necesitas en color silver, indícalo en tu pedido.

Incorpora tira led SAMSUNG SMD2216 de alta densidad (260led) y un CRI 95 que ofrece una calidad de luz inigualable. Ofrece una elevada potencia lumínica superior a 2000lm

Con un diseño limpio y arquitectónico en donde la última tecnología led es adaptada a la simplicidad de la lámpara de forma lineal que ofrece una luz difusa y suave.

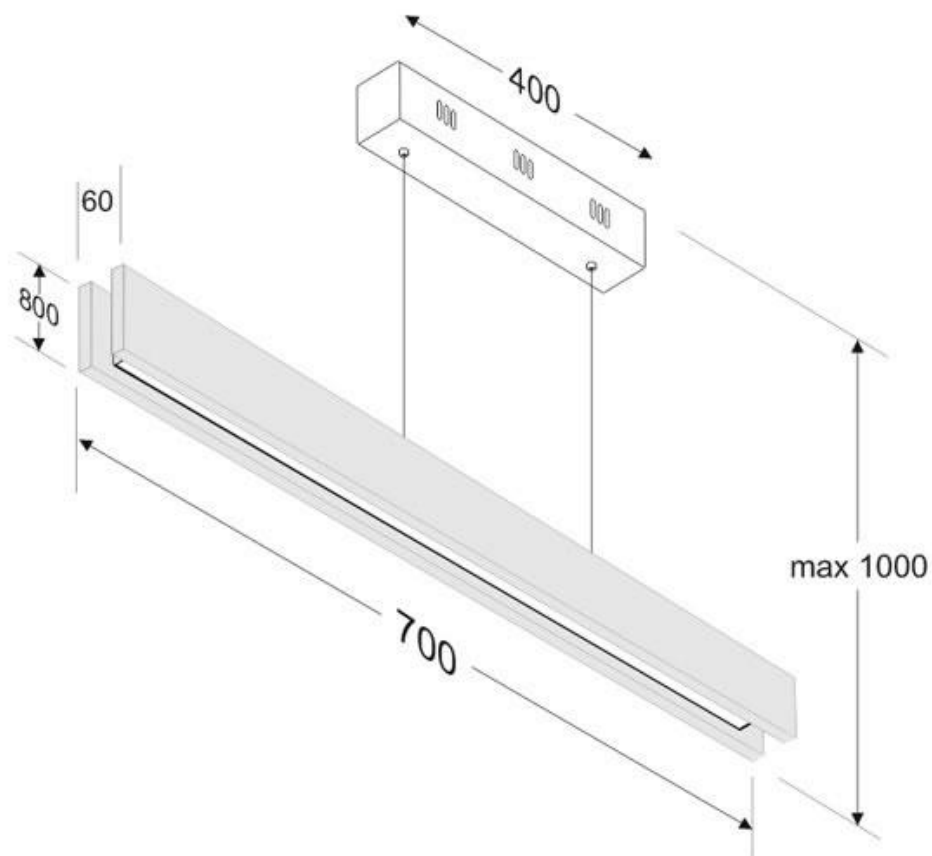
Es un verdadero punto de atracción en la decoración de

cualquier ambiente a la vez que proporciona una iluminación general y de amplia difusión en color de luz blanco cálido o blanco frío según el modelo.

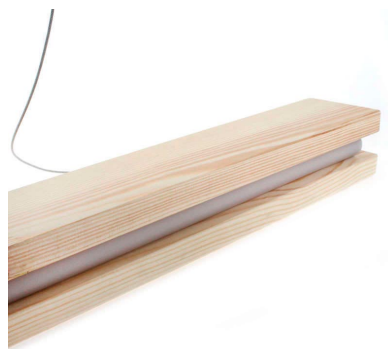
Incluye cables de suspensión que se pueden ajustar a la medida deseada fácilmente hasta 1 metro de longitud. El driver led se oculta en el florón del techo. El cable de alimentación simula un cable de acero, por lo que visualmente solo se ven dos cables verticales similares que descuelgan del techo, dando a la luminaria una estética limpia y minimalista.

También puedes añadir opcionalmente un dimmer para controlar el encendido/apagado, intensidad de luz y efectos con un mando a distancia. (Nota: el tono de la madera puede variar ligeramente respecto a las imágenes al tratarse de un producto natural)

## ESQUEMA DE INSTALACIÓN



## GALERIA



### LINKS

- [Lámpara colgante WOOD SUSPEND, 20W, CRI95](#)
- [Lámparas led suspendidas](#)
- [Serie WOOD SUSPEND lamp](#)
- [Serie Handmade](#)
- [Serie Lámparas Lineales](#)
- [Serie Lámparas de Madera](#)

### AVISO

Datos sujetos a cambios sin aviso. Excepto errores y omisiones. Asegúrese de utilizar el archivo más reciente posible.