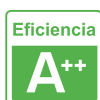




## Downlight Led PRICKLUX TUBE 50W, Regulable

Luminaria led que se caracteriza por su diseño exclusivo y alta potencia. Downlight basculante led diseñado para la iluminación en el ámbito profesional y comercial. Ideal para iluminar planos verticales o de objetos. Restaurantes, centros comerciales, tiendas de moda, etc

[Ver ficha online](#)



### ESPECIFICACIONES

Potencia	<b>50W</b>
Flujo luminoso	<b>4200lm, 5000lm</b>
Ángulo de apertura	<b>60º</b>
Temperatura de color	<b>2700K, 5000K</b>
CRI	<b>85</b>
Alimentación	<b>3</b>
Tensión de funcionamiento	<b>AC200-240V</b>
Chip	<b>CREE COB</b>
Forma y corte	<b>Circular 175mm</b>
Movilidad	<b>Basculante</b>
Interior-exterior	<b>Interior</b>
Aislamiento eléctrico	<b>Luminaria de clase I</b>
Otros	<b>Regulable</b>
Tipo de regulación	<b>TRIAC</b>
Etiqueta energética	<b>A++</b>

#### Dimensiones del producto

190x190x155mm

#### Dimensiones del packaging

24x24x20cm

#### Certificados

CE  
ROHS  
ECORAAE  
TUV

## MODELOS

	Color de luz	Temperatura color (k)	Luminosidad (lm)
LD1010657	Blanco cálido 2700K Regulable	2700K	4200lm
LD1010658	Blanco frío Regulable	5000K	5000lm

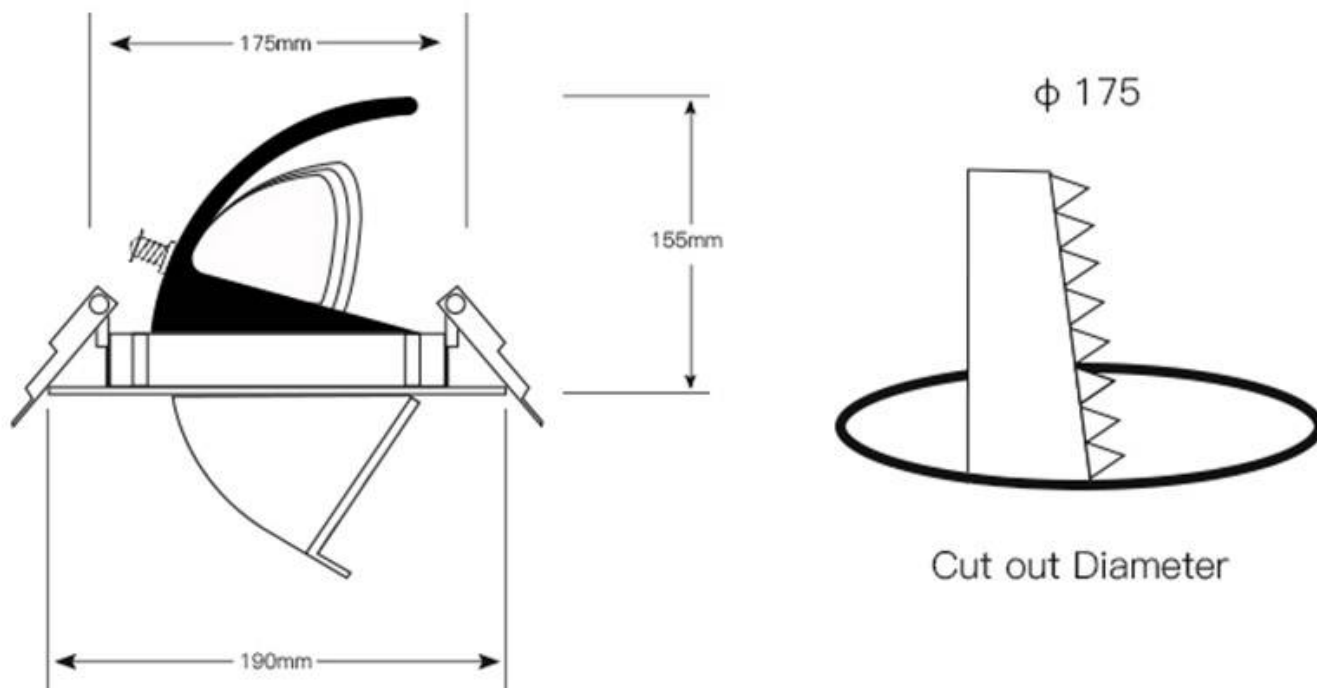
## DETALLES

Luminaria led que se caracteriza por su diseño exclusivo y alta potencia. Dispone de elementos antideslumbrantes que les dotan de gran confort visual y gran calidad lumínica. Diseñado para dar respuesta a una iluminación en el ámbito profesional y comercial, y en cualquier proyecto de alta decoración.

Fabricado en aluminio de alta calidad y acabado lacado, con cuerpo basculante que le posibilita la iluminación de planos verticales y/o la acentuación de objetos.

Ideal para iluminación de centros comerciales, oficinas, tiendas, restaurantes, exteriores, exposiciones, salones, etc.

## ESQUEMA DE INSTALACIÓN



## GALERIA



### LINKS

- [Downlight Led PRICKLUX TUBE 50W, Regulable](#)
- [Downlights led](#)
- [Serie PRICKLUX Downlight](#)

### AVISO

Datos sujetos a cambios sin aviso. Excepto errores y omisiones. Asegúrese de utilizar el archivo más reciente posible.