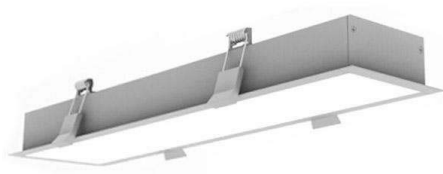


## Downlight Led OSIC, 15W, 33cm

Luminaria empotrable lineal que ofrece una iluminación general a través del difusor de policarbonato opal que crea un ambiente perfecto para cualquier estancia.



[Ver ficha online](#)



### ESPECIFICACIONES

Potencia	<b>15W</b>
Flujo luminoso	<b>1580lm</b>
Ángulo de apertura	<b>120º</b>
Temperatura de color	<b>4000K</b>
CRI	<b>85</b>
Alimentación	<b>3</b>
Tensión de funcionamiento	<b>AC110-240V</b>
Chip	<b>Epistar SMD2835</b>
Tira led - Tipo perfil	<b>9barra-luz</b>
Forma y corte	<b>Rectangular 320mm</b>
Interior-exterior	<b>Interior</b>
Protección IP	<b>IP40</b>
Aislamiento eléctrico	<b>Luminaria de clase II</b>
Otros	<b>Kit todo incluido</b>
Etiqueta energética	<b>A++</b>

#### Referencia

LD1010537

#### Color de luz

Blanco neutro

#### Dimensiones del producto

330x70x34mm

#### Dimensiones del packaging

10x35x5cm

#### Certificados

CE  
ROHS  
ECORAEE  
TUV

## Ficha técnica

Downlight Led OSIC, 15W, 33cm

LEDBOX®

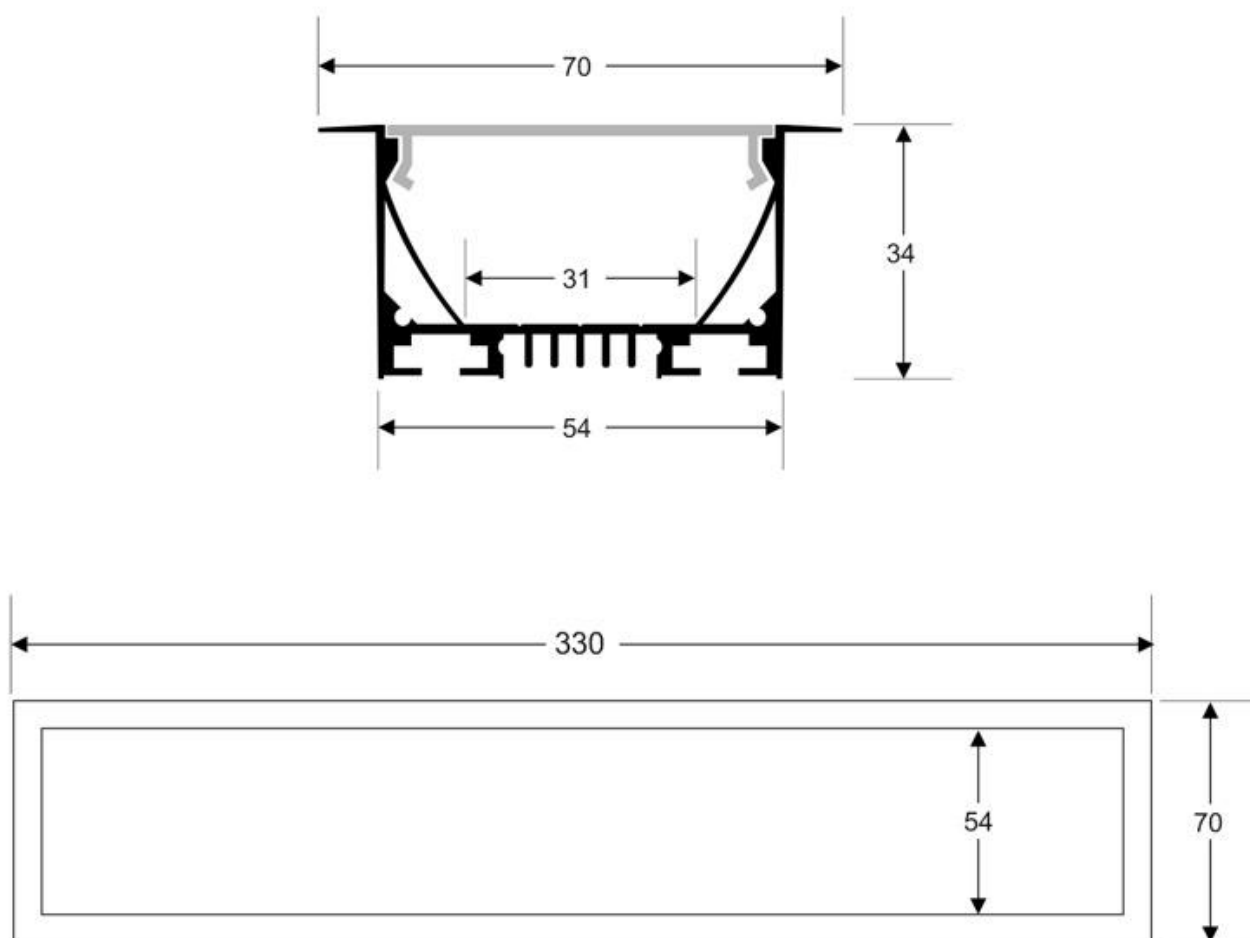
### DETALLES

Con un diseño limpio y arquitectónico en donde la última tecnología led es adaptada a la simplicidad de la lámpara de forma lineal que ofrece una luz difusa y suave.

Proporciona una iluminación general y de amplia difusión.

Incluye chip de alta potencia EPISTAR SMD2835 que proporciona una luz potente y con un calentamiento mínimo.

## ESQUEMA DE INSTALACIÓN

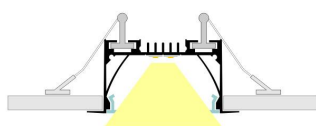


### Distribución lumínica

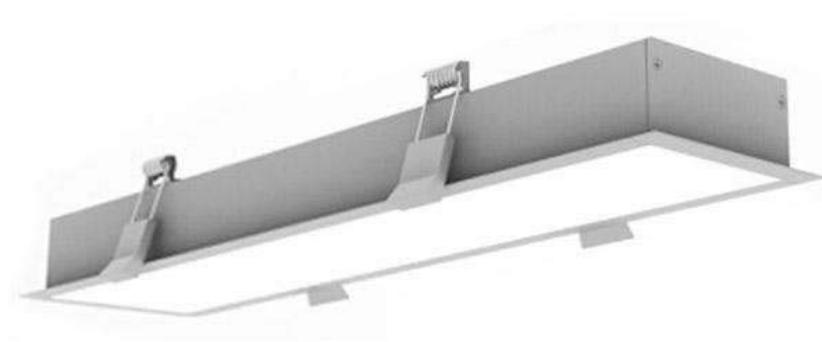
H(m)	D(m)	E(lux)
1 m	3.1 m	330 lx
2 m	6.2 m	98 lx
3 m	9.3 m	51 lx
4 m	12.4 m	28 lx
5 m	15.5 m	21 lx

Beam Angle: 119°

### Instalación



## GALERIA



---

### LINKS

- [Downlight Led OSIC, 15W, 33cm](#)
- [Downlights led](#)
- [Serie Barra lineal OSIC](#)
- [Serie Perfil OSIC](#)
- [Serie Especial Comercios](#)

---

### AVISO

Datos sujetos a cambios sin aviso. Excepto errores y omisiones. Asegúrese de utilizar el archivo más reciente posible.