



## Barra lineal LED SENA TOUCH, 14W, DC12W, 60cm

Barra led especialmente concebidas para la iluminación de armarios, estanterías, baldas, caravanas, etc. Incluye en la propia barra interruptor y regulador de intensidad táctil con led de actividad. Ideal para la iluminación LED cocinas, iluminación LED armarios, iluminación LED cajones.

[Ver ficha online](#)



### ESPECIFICACIONES

Otros	<b>Perfil con luz, Pantalla protectora, Regulable, Reflector de aluminio</b>
Potencia	<b>14W</b>
Flujo luminoso	<b>960lm, 1080lm</b>
Ángulo de apertura	<b>150º</b>
Temperatura de color	<b>3000K, 6000K</b>
CRI	<b>85</b>
Número de leds	<b>66</b>
Chip	<b>Epistar SMD2835</b>
Tira led - Tipo perfil	<b>1superficie</b>
Ancho alojamiento	<b>11.2mm</b>
Interior-exterior	<b>Interior</b>
Tipo de regulación	<b>TRIAC</b>
Sensores	<b>táctil</b>
Etiqueta energética	<b>A+</b>

**Dimensiones del producto**  
18x600x8mm

**Dimensiones del packaging**  
2x60x2cm

**Certificados**  
CE  
ROHS  
ECORAEE

## MODELOS

	Color de luz	Temperatura color (k)	Luminosidad (lm)
LD1057036	Blanco cálido Regulable	3000K	960lm
LD1057037	Blanco frío Regulable	6000K	1080lm

## DETALLES

Luminarias led especialmente concebidas para la **iluminación de armarios**, estanterías, baldas, caravanas, etc. De muy bajo consumo y una gran luminosidad. Es posible su instalación en cualquier lugar, con un tamaño de solo 18 x 8mm. Incorpora en la misma barra un sensor táctil que hace las funciones de interruptor y regulador de intensidad con solo tocar el sensor. También dispone de un diodo azul que facilita localizar la luminaria en la oscuridad.

Aporta un toque de elegancia y luminosidad en cualquier espacio.

### Iluminación interior para armarios:

Para que encuentres todo en tu armario y no se esconda nada en la oscuridad. Los sistemas de iluminación integrados LED encajan perfectamente en todos los armarios. Como apenas desprenden calor, son ideales para los espacios estrechos.

### Iluminación led para muebles de cocina:

Para iluminar de forma uniforme tu encimera y zona de trabajo en la cocina. Los sistemas de iluminación integrados LED encajan perfectamente en todos los muebles de cocina. Como apenas desprenden calor, son ideales para los espacios estrechos.

### Iluminación para librerías:

La iluminación de librería resalta los libros y los objetos personales. Añade iluminación integrada a las librerías y estanterías para mejorar la iluminación ambiental en general, resaltar tus objetos preferidos y encontrar el libro que buscas más fácilmente. Los spot LED ultraplano los puedes colocar debajo de los estantes o encima de las librerías.

Incluye cable de 20cm con conector jack hembra para conectar a un adaptador de corriente (no incluido).

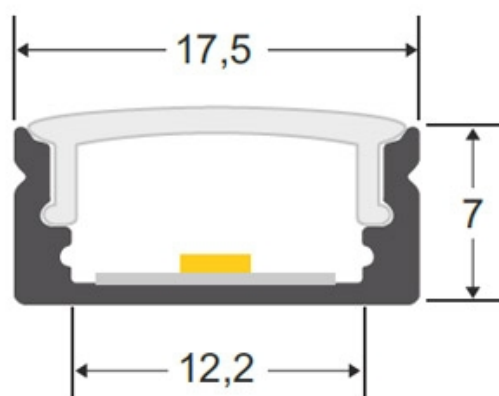
Requiere adaptador de corriente DC 12V.

## Ficha técnica

Barra lineal LED SENA TOUCH, 14W, DC12W, 60cm

LEDBOX®

### ESQUEMA DE INSTALACIÓN

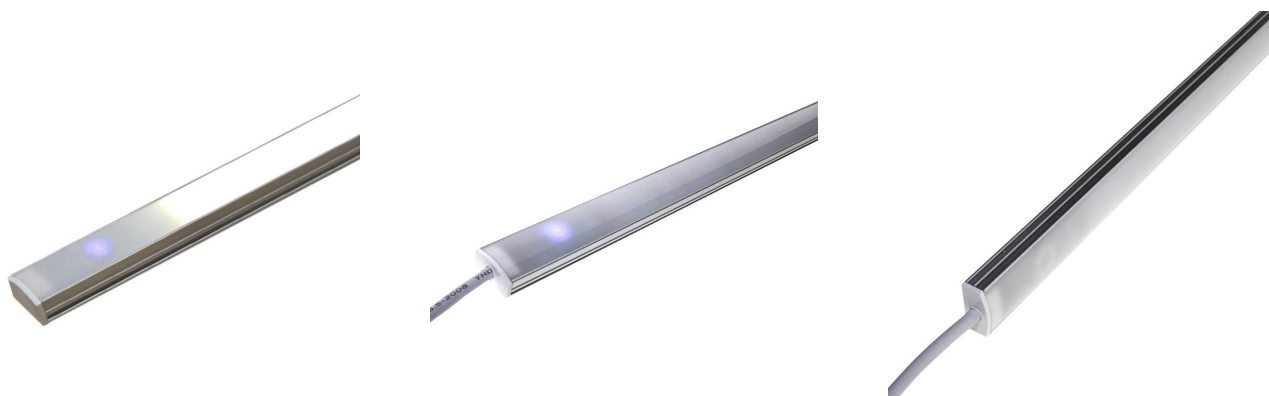


## Ficha técnica

Barra lineal LED SENA TOUCH, 14W, DC12V, 60cm

LEDBOX®

### GALERIA



### LINKS

- [Barra lineal LED SENA TOUCH, 14W, DC12W, 60cm](#)
- [Iluminación Led integrada](#)
- [Serie Perfil SENA](#)

### AVISO

Datos sujetos a cambios sin aviso. Excepto errores y omisiones. Asegúrese de utilizar el archivo más reciente posible.