



Tubo LED T8 de superficie con luz de emergencia, 18W, 120cm

Tubo led de superficie con sistema de emergencia integrado en el propio tubo. Con alimentación normal el tubo funciona normalmente y recarga su batería de Litio. Cuando hay un corte de corriente, la función de emergencia comienza a funcionar con una potencia de 5W (420lm).



18W



120°



HIGH CRI



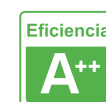
AC220V



OSRAM



IP44



Eficiencia

A++

ESPECIFICACIONES

DETALLES

Tubo led profesional con chip led OSRAM, incorpora sistema de *luz de emergencia* integrado en el propio tubo. Con alimentación normal el tubo funciona normalmente y recarga su batería de Litio. Cuando hay un corte de corriente, la función de emergencia comienza a funcionar con una potencia de 5W (420lm).

Incluye fácil sistema para su instalación en superficie.

Características:

- Incorpora batería de emergencia con una autonomía de 180 minutos +/- 20 min.
- El tubo led tiene un funcionamiento ordinario mientras tiene suministro de corriente eléctrica.
- El modo emergencia estará activo automáticamente una vez la corriente haya sido cortada. El tubo se mantendrá encendido durante las tres próximas horas aproximadamente con una emisión de 420lm.
- Una vez la corriente eléctrica sea restablecida, el tubo volverá a funcionar a su máxima potencia.

¿Qué ventajas ofrece el tubo LED?

Como ventaja principal es el ahorro energético, **de más del 60%**. Hay que señalar que el consumo de un tubo convencional, aparte del propio consumo, necesita de una reactancia cuyo consumo oscila entre 3 y 8 Vatios por tubo (En función de la calidad de la reactancia). Otra de las ventajas fundamental es el ahorro en mantenimiento (sustitución de cebadores, reactancias, y tubos...) ya que el tubo LED no necesita reactancias ni cebadores.

El tiempo de amortización económica en una instalación de tubos LED depende de varios factores: Número de horas encendido, días, tarifa de discriminación horaria. Le realizamos un asesoramiento personalizado para que pueda disponer de plazos de amortización..

- **Horas de vida:** Los tubos LED duran más de **50.000 horas**, frente a las **10.000 horas** de un buen tubo fluorescente
- **Resistencia:** Los tubos de LED pueden aguantar mucho más los golpes o vibraciones que los tubos

fluorescentes. De hecho son desmontables y reparables, algo imposible para los tubos fluorescentes.

- **Consumo:** Los tubos LED consumen bastante hasta un 50% menos que los tubos fluorescentes. Un tubo fluorescente de 600mm-18W con reactancia y cebador puede llegar a consumir el doble de su potencia nominal debido a la reactancia. Estamos hablando de un consumo de 36W frente a los 8 ó 12 W del consumo del tubo LED de 600mm.
- **Arrancadas:** Los tubos LED son de arranque instantáneo y no les afecta a sus horas de vida. En cambio un tubo fluorescente tarda en arrancar y el número de encendidos diarios afecta a su vida. Por ejemplo muchos fabricantes de tubos fluorescentes

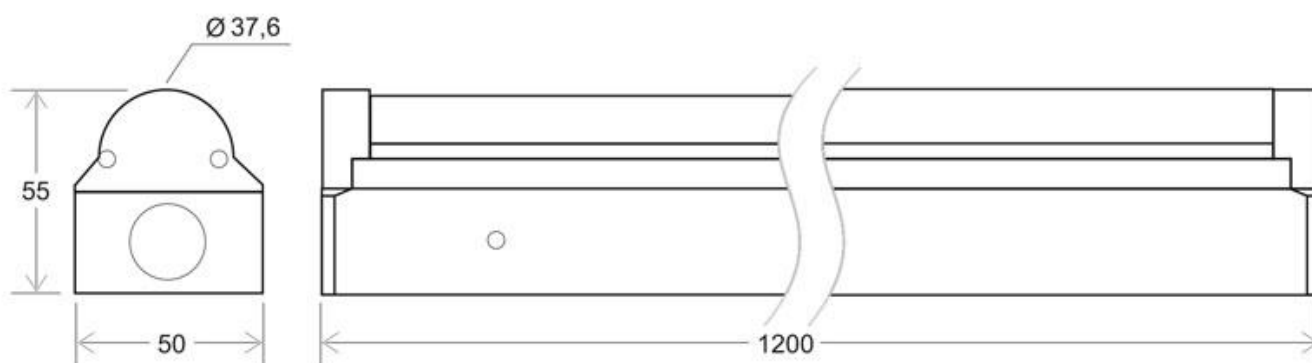
estiman la vida del tubo en 10.000 horas teniendo en cuenta únicamente 2 encendidos al día.

- **Medio ambiente:** Los tubos LED no necesitan de ningún gas para encenderse, los tubos fluorescentes están fabricados con vapor de mercurio y los compuestos de mercurio, son productos químicos altamente peligrosos para la salud humana y el medio ambiente.

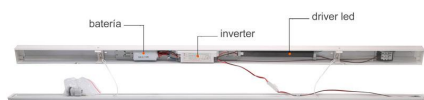
¿En qué lugares es conveniente instalar tubos LED?

Normalmente en aquellos lugares con muchas horas de encendido: Iluminación aparcamientos, Iluminación de hoteles, iluminación de Universidades y Colegios, iluminación oficinas, iluminación centros comerciales.

ESQUEMA DE INSTALACIÓN



Instalación

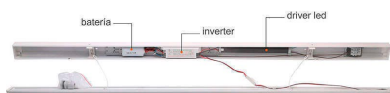


Ficha técnica

Tubo LED T8 de superficie con luz de emergencia, 18W, 120cm

LEDBOX®

GALERIA



Ficha técnica

Tubo LED T8 de superficie con luz de emergencia, 18W, 120cm

LEDBOX®

AVISO

Datos sujetos a cambios sin aviso. Excepto errores y omisiones. Asegúrese de utilizar el archivo más reciente posible.