



## Foco carril Monofásico CRONOLUX CREE led, blanco 35W, PINK Carnes/Frutas

Proyector led de luz rosada que potencia el color de las carnes, especialmente indicada para todas las instalaciones que iluminan alimentos cárnicos o frutas. Su sutil brillo rojizo hará que la carne parezca más fresca y tentadora. Con conector monofásico de calidad profesional con chip led CREE y driver certificado TUV con cuerpo en aluminio y lacado en color blanco mate.

[Ver ficha online](#)



### ESPECIFICACIONES

Potencia	<b>35W</b>
Flujo luminoso	<b>2400lm</b>
Ángulo de apertura	<b>60º</b>
CRI	<b>85</b>
Alimentación	<b>3</b>
Tensión de funcionamiento	<b>AC200-240V</b>
Chip	<b>CREE COB</b>
Foco carril - Tipo	<b>Monofásico</b>
Movilidad	<b>Orientable</b>
Color	<b>Blanco</b>
Interior-exterior	<b>Interior</b>
Aislamiento eléctrico	<b>Luminaria de clase I</b>
Iluminación para...	<b>Productos frescos</b>
Color de Luz especial	<b>Rosa / Magenta</b>
Otros	<b>Reflector de aluminio</b>
Etiqueta energética	<b>A++</b>

#### Referencia

LD1014066

#### Color de luz

Rosa/Magenta

#### Dimensiones del producto

100x100x155mm

#### Dimensiones del packaging

15x20x15cm

#### Certificados

CE  
ROHS  
ECORAEE

### DETALLES

Foco de carril de alta calidad con luminaria led COB de alta capacidad. Integra transformador y adaptador a carril. Su alto índice de reproducción cromática (CRI) muestra el color real de forma natural.

La iluminación influye decididamente en la presentación de los productos frescos, y según indican los estudios de consumo, el color es el atributo más importante para el cliente a la hora de decidir su compra. Si se resaltan los colores naturales, el producto exhibe una imagen fresca y sugerente. Las encuestas indican que más de un tercio de los productos frescos adquiridos en los mostradores de autoservicio se compran por impulso, simplemente porque parecen atractivos.

Una iluminación adecuada crea una atmósfera que anima a los clientes a comprar y muestra la mejor cara de los productos. Realza el color y la naturalidad de los alimentos.

Además de reducir el consumo, estudios avalados aseguran que el estado de conservación de los alimentos es más prolongado. Un cambio en la iluminación de los lineales de alimentación implica un incremento de la vida

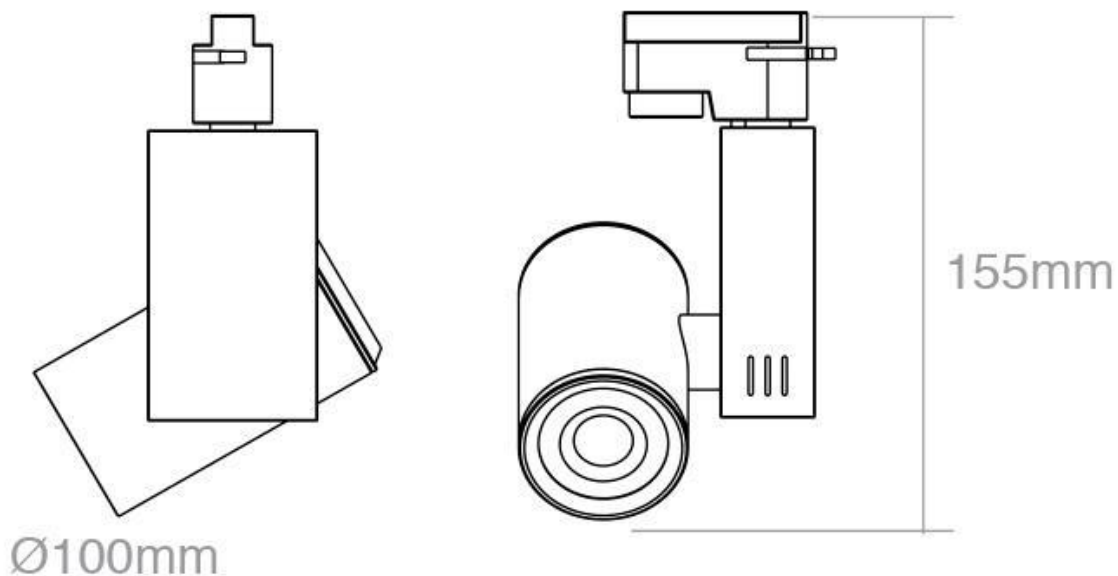
útil de los productos comercializados.

**Máxima eficiencia energética, con un ahorro del 80% respecto a las lámparas halógenas convencionales.**

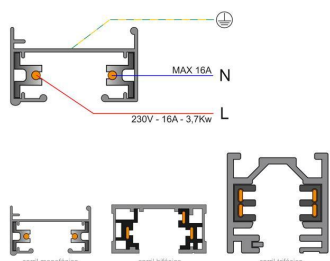
Su fácil instalación, la larga vida de la luminaria con 50.000 horas de vida y libre de mantenimiento, hacen de la luminaria una solución de máxima calidad, gran economía y gran eficiencia en cualquier proyecto de iluminación.

- **Incluye conector para carril monofásico (dos hilos).** (Opcionalmente puede adaptarse conector para carril bifásico - 3hilos, o carril trifásico - 4 hilos, solicita información)
- Con una estética cuidada para cualquier ambiente.
- Proporciona un haz de luz natural que no emite calor y de muy bajo consumo.
- Orientable en cualquier dirección.
- Ideal para iluminación de alimentos frescos: carnes, embutidos, frutas.
- Su potente haz de luz con chip led COB ilumina con precisión los detalles.

## ESQUEMA DE INSTALACIÓN



### Instalación



## GALERIA



### LINKS

- [Foco carril Monofásico CRONOLUX CREE led, blanco 35W, PINK Carnes/Frutas](#)
- [Foco led para carril](#)
- [Serie PROFRESH Productos frescos](#)
- [Serie Carnes frescas](#)
- [Serie Frutas y verduras](#)

### AVISO

Datos sujetos a cambios sin aviso. Excepto errores y omisiones. Asegúrese de utilizar el archivo más reciente posible.