

Tapa final Led NEON Flex MINI

Tapa de fin de línea específica que permite sellar el extremo del LED NEON. Se aconseja utilizar pegamento o algún otro material adhesivo para fijarlo.



[Ver ficha online](#)

ESPECIFICACIONES

Interior-exterior

Interior

Etiqueta energética

A++

Referencia

LD1050825

Dimensiones del packaging

2x2x3cm

Certificados

CE

ROHS

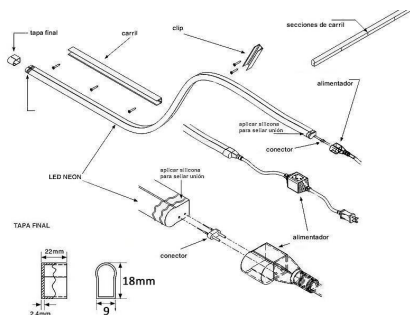
ECORAEE

DETALLES

Tapa de fin de línea específica que permite sellar el

extremo del LED NEON. Se aconseja utilizar pegamento o algún otro material adhesivo para fijarlo.

Instalación



GALERIA



LINKS

- [Tapa final Led NEON Flex MINI](#)
- [Led Neon Flex](#)

AVISO

Datos sujetos a cambios sin aviso. Excepto errores y omisiones. Asegúrese de utilizar el archivo más reciente posible.