



Controlador RGB táctil empotrable + mando a distancia RF

Controlador empotrable de panel táctil de gran calidad y cuidado diseño. Ideal para el control de la intensidad y cambio de color de las tiras RGB. Se puede encender/apagar, ajustar el brillo, seleccionar color, diferentes efectos de iluminación... a través del panel táctil y del mando a distancia RF.

[Ver ficha online](#)



ESPECIFICACIONES

Alimentación	1,2,4
Entrada	DC12/24V
Interior-exterior	Interior
Controlado por:	RF
Sensores	proximidad
Otros	Mando incluido
Temp. de trabajo	-20°C +60°C

Referencia

LD1051275

Dimensiones del producto

86x86x34mm

Dimensiones del packaging

11x11x5,5cm

Certificados

CE
ROHS
ECORAE

DETALLES

El controlador RGB táctil empotrado incorpora la más avanzada tecnología de regulación digital PWM (Pulse Width Modulation) especialmente diseñada para el control de tiras led RGB. Se puede encender/apagar, ajustar el brillo, seleccionar color, diferentes efectos de iluminación... a través del panel táctil y del mando a distancia RF.

El panel táctil tiene las dimensiones estándar para alojar en una caja de empotrar universal. (EU)

Incluye controles de encendido / apagado, también con solo una pulsación puede cambiar la intensidad con el grado deseado o cambiar de color. Con el nuevo controlador empotrable, tendrá una mayor facilidad de uso su instalación LED y encajará a la perfección en cualquier decoración.

Características:

- Diseñado para luces LED de voltaje constante DC12-24V.

- Tres canales de salida. Máxima corriente de carga de 8A por canal. 3CH*8A - 288W/12V - 576W/24V.
- Panel táctil con un diseño minimalista que incluye todas las opciones de control accesibles con solo apoyar el dedo.
- Mando a distancia RF (RadioFrecuencia) de 14 botones. No necesita enfocar el mando al controlador. Alcance hasta 20 metros.
- Función de memoria. Cada vez que se apaga el controlador y vuelve a encenderse muestra el último estado configurado.
- Con una pulsación prolongada en los botones brillo o velocidad, se puede ajustar rápidamente el modo deseado.
- Con estructura, dimensiones e instalación acorde a los estándares de la EU
- La garantía del controlador es de 2 años. Se excluye cualquier daño por sobrecarga de tensión.

Especificaciones Técnicas del Panel:

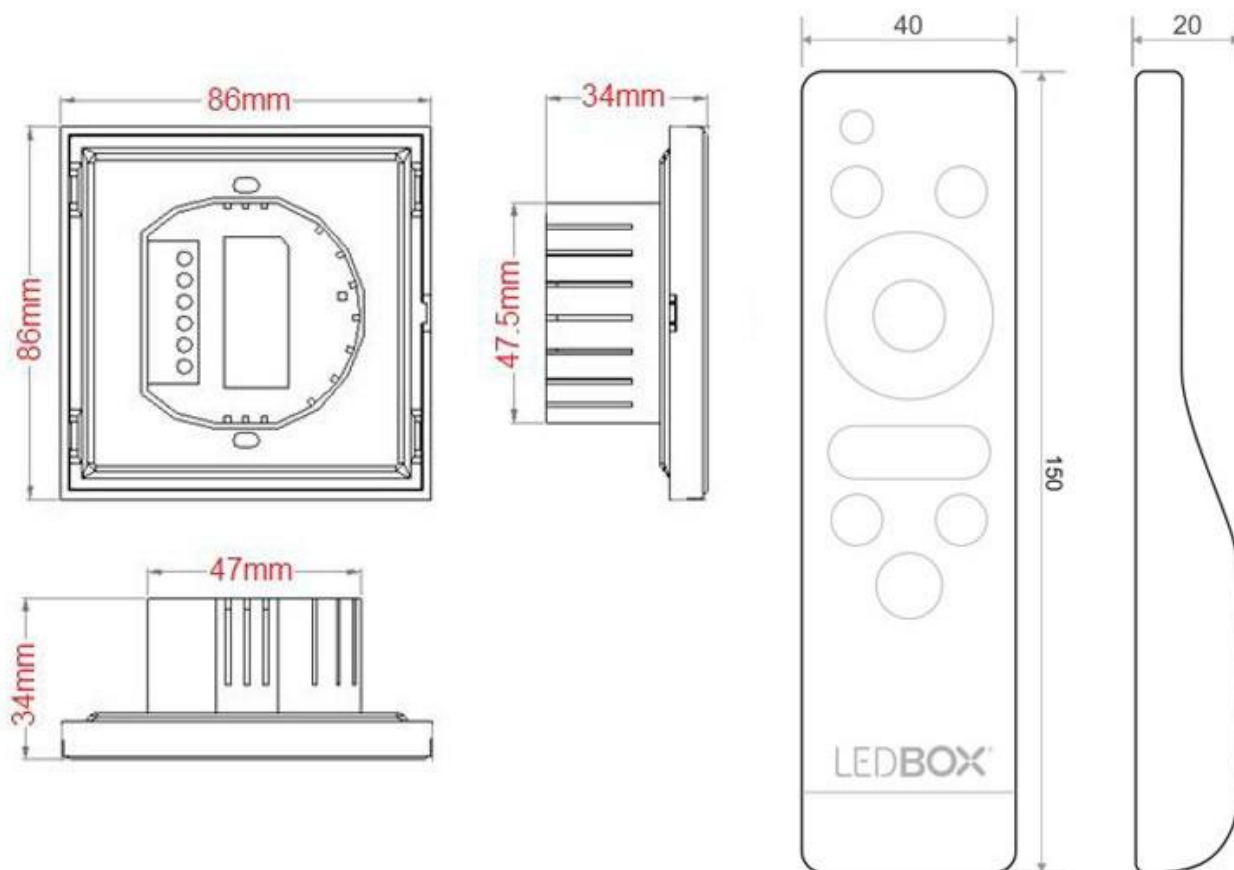
- Temperatura de trabajo: -20º hasta +55º
- Entrada de voltaje::DC12V-24V
- Consumo: <1W

- Escala de grises: 256 niveles
- Salida: 3 canales
- Corriente de salida: ≤8A (cada canal)
- Potencia de salida: 288W/12V - 576W/24V
- Alcance RF: distance ≤20m
- Frecuencia PWM: 700Mhz
- Soporte función de memoria
- Dimensiones externas: L86*W86*H34 mm
- Dimensiones embalaje: L150*W90*H60mm
- Peso neto: 140g
- Peso con embalaje: 160g

Especificaciones Técnicas del mando a distancia:

- Temperatura de trabajo: -20º hasta +55º
- Entrada de voltaje::DC3V (2 pilas AAA, no incluidas)
- Corriente stand by: < 18uA
- Corriente: <24mA
- Consumo stand by: 54uW
- Consumo: 75mW
- Frecuencia RF: 433.92MHz
- Alcance RF: <= 20 m
- Dimensiones externas: L150*W40*H20 mm
- Peso neto: 65g

ESQUEMA DE INSTALACIÓN



GALERIA



LINKS

- [Controlador RGB táctil empotrable + mando a distancia RF](#)
- [Accesorios para tiras](#)

AVISO

Datos sujetos a cambios sin aviso. Excepto errores y omisiones. Asegúrese de utilizar el archivo más reciente posible.