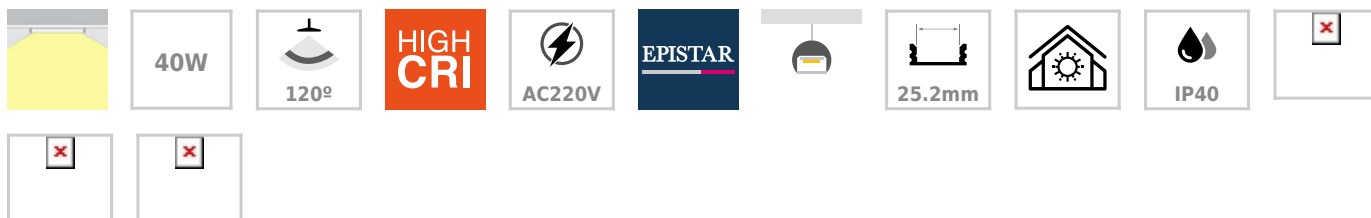


Lámpara colgante MARKET GREC, 40W, 120cm



Luminaria de suspensión lineal que ofrece una iluminación general a través del difusor de policarbonato opal que crea un ambiente perfecto para iluminación lineal de supermercados, centros de trabajo, talleres, etc. Se pueden conectar en línea para formar líneas de luz sin límite de longitud.



ESPECIFICACIONES

DETALLES

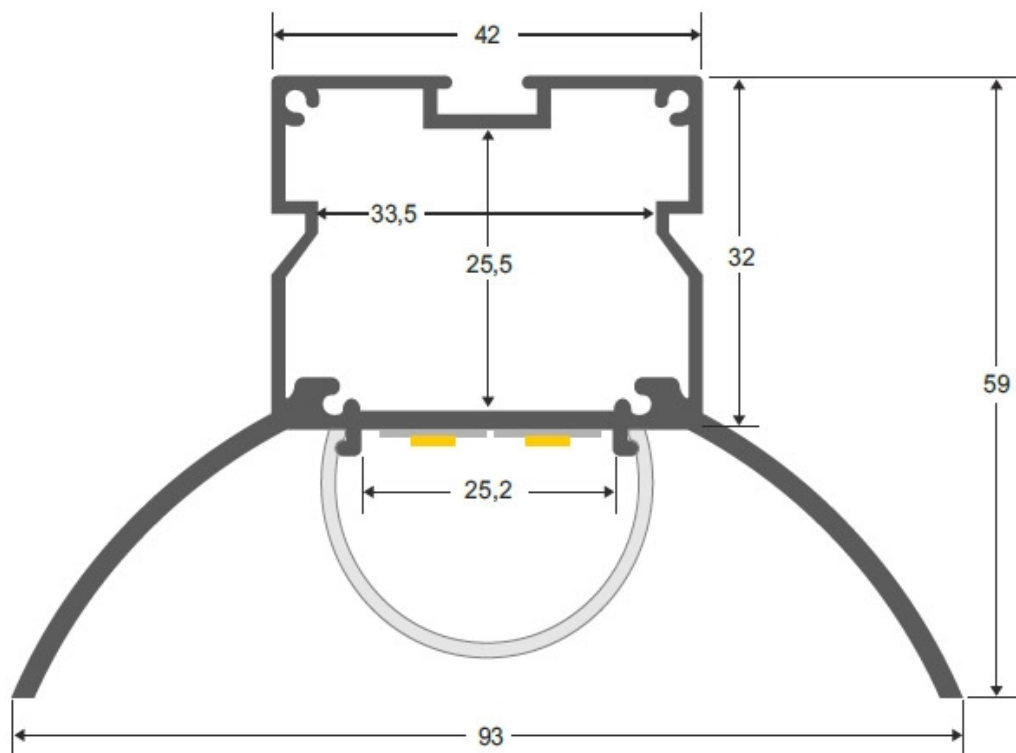
Luminaria colgante realizada en aluminio anodizado silver y difusor opal.

Con un diseño limpio y arquitectónico en donde la última tecnología led es adaptada a la simplicidad de la lámpara de forma lineal que ofrece una luz difusa y suave.

Incluye cable de conexión, conector y clips de fijación a techo. Opcionalmente se pueden colgar con cables de suspensión.

Perfecta para iluminación lineal de supermercados, centros de trabajo, talleres, etc. Se pueden conectar en línea para formar líneas de luz sin límite de longitud.

ESQUEMA DE INSTALACIÓN

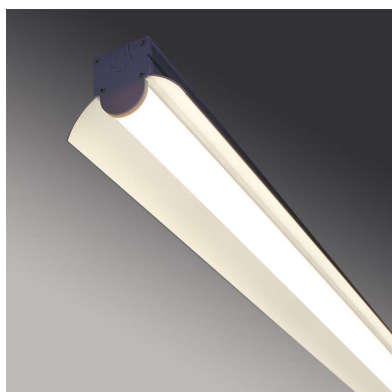


Instalación

LD1010568 - 120 - 40W		
H(m)	D(m)	E(lux)
1 m	3,1 m	950 lx
2 m	6,2 m	270 lx
3 m	9,3 m	140 lx
4 m	12,4 m	79 lx
5 m	15,5 m	59 lx

Beam Angle: 121°

GALERIA



Ficha técnica

Lámpara colgante MARKET GREC, 40W, 120cm

LEDBOX®

AVISO

Datos sujetos a cambios sin aviso. Excepto errores y omisiones. Asegúrese de utilizar el archivo más reciente posible.