



## Flexo Led HOLMEN con cargador inalámbrico IQ

La más completa lámpara de escritorio multifunción con cargador inalámbrico IQ, botonera táctil, sensor de luz, luz de noche, temporizador y selector de temperatura de color. Con un diseño estilizado, moderno y funcional, realizado con materiales de alta calidad y chip led Samsung de de alta potencia.



### ESPECIFICACIONES

Potencia	<b>10W</b>
Flujo luminoso	<b>800lm</b>
Ángulo de apertura	<b>120º</b>
Temperatura de color	<b>2800-5500K</b>
CRI	<b>85</b>
Alimentación	<b>AC220V</b>
Tensión de funcionamiento	<b>DC12V/2A</b>
Chip	<b>Samsung SMD2835</b>
Interior-exterior	<b>Interior</b>
Otros	<b>Regulable, USB, Kit todo incluido</b>
Tipo de regulación	<b>TRIAC</b>
Sensores	<b>proximidad</b>
Etiqueta energética	<b>A+</b>

#### Referencia

LD1011417

#### Color de luz

Blanco dual Regulable

#### Dimensiones del producto

125x345x458mm

#### Dimensiones del packaging

16x55x6cm

#### Certificados

CE  
ROHS  
ECORAE

### DETALLES

**Incorpora cargador USB y cargador inalámbrico Qi para cargar tus dispositivos móviles compatibles.**

Con **sensor de luminosidad** que permite varias funciones novedosas, como regular automáticamente la luz del flexo de acuerdo con la luminosidad ambiente, desconectar la

luz de noche, un encendido acorde a las condiciones de luz, etc. También es posible desconectar dicho sensor para un control manual de las funciones del flexo.

Incluye en el cabezal Leds específicos para proporcionar Luz de Noche muy adecuada para proporcionar una agradable luz de cortesía por la noche.

Selecciona el color de luz que mejor se adapte a tus necesidades. Luz fría (estudio): 5000-5500K, Luz neutra (lectura): 4000-4500K ó Luz cálida (relax): 2800-3300K

Utiliza el temporizador para que se apague automáticamente al cabo de 60 minutos.

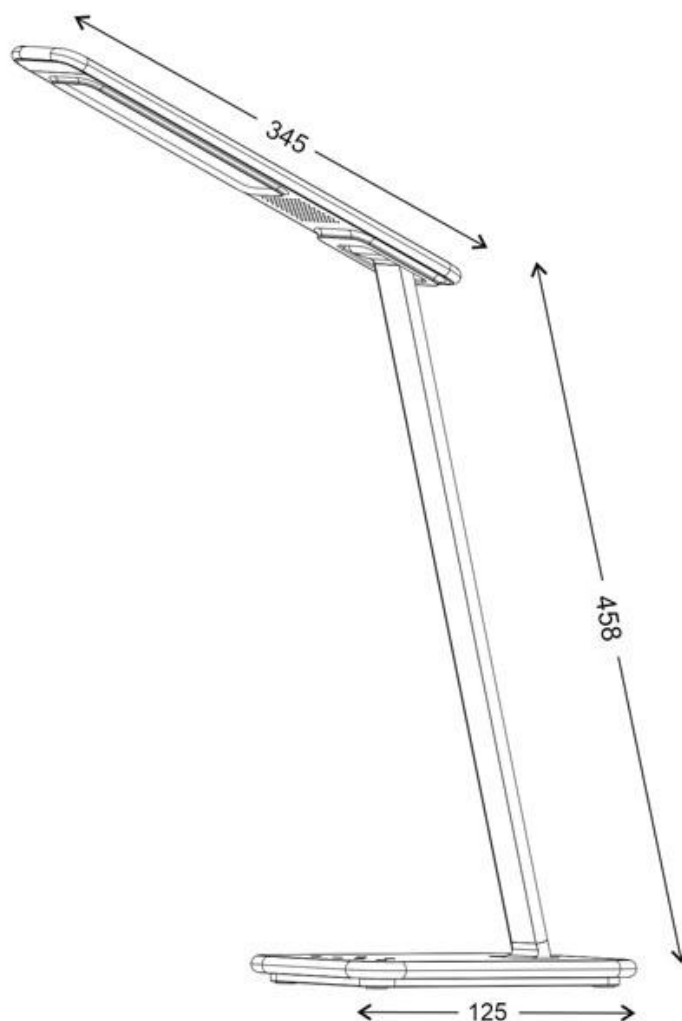
Su cuidado diseño lo convierten en un objeto que aporta estilo y modernidad en cualquier ambiente de trabajo. Su amplio difusor y su potente luminaria led proporciona una amplia cobertura de luz, lo que resulta idóneo para grandes superficies de trabajo. La tecnología LED hig Power de Samsung también reduce el esfuerzo ocular y los reflejos para proporcionar una visión saludable, y permite distinguir los colores reales para mirar fotografías, trabajar con pantallas o visualizar los colores sin distorsión.

### Características:

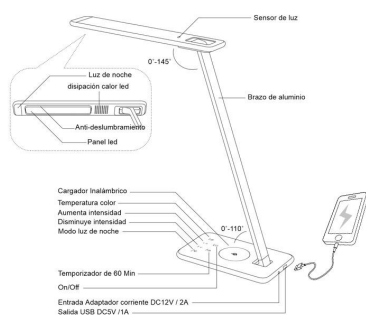
- **Botonera táctil:** Incorpora en la base de la lámpara los controles táctiles. Con solo rozar la base podrás encender o apagar la lámpara, aumentar o disminuir la intensidad de luz hasta en 5 intensidades, seleccionar el color de luz, conectar la luz de noche y el temporizador.

- **Articulado:** Su brazo articulado proporciona una amplia cobertura de luz en cualquier dirección.
- **Diseño Slimline:** perfecto equilibrio entre el material y la luz
- **Intensidad regulable:** Incorpora chip led SMD2835 de Samsung que ofrecen 800Lm, 1200 lux a 30cm.
- **Color de luz regulable:** Selecciona el color de luz que mejor se adapte a tus necesidades. Luz fría (estudio): 5000-5500K, Luz neutra (lectura): 4000-4500K ó Luz cálida (relax): 2800-3300K
- **90% de ahorro:** Emite una luz brillante equivalente a 100W utilizando solamente 10W de energía LED, Lo que supone un ahorro del 90% respecto a sus homólogos de iluminación convencional.
- **Sin emisión de calor:** La tecnología led de la luminaria, prácticamente no emite calor, contribuyendo a su eficiencia y confort.
- **Alta calidad:** Cuerpo en ABS, cabezal en aluminio lacado con disipador de calor y brazo articulado.
- **Respeto por el medio ambiente:** Este producto está fabricado con una nueva generación de LED que consumen 90% menos de energía que las bombillas tradicionales. Además, se puede reciclar el embalaje, que está fabricado 100% con cartón y, de ese modo, ayudamos a cuidar el medio ambiente.
- **Tecnología LED hig Power Samsung:** Con la tecnología LED hig Power, sus ojos estarán tan frescos al final del día, como al principio. No más Dolores de cabeza. No más vista enrojecida o cansada.

## ESQUEMA DE INSTALACIÓN



## Instalación



## GALERIA



### AVISO

Datos sujetos a cambios sin aviso. Excepto errores y omisiones. Asegúrese de utilizar el archivo más reciente posible.