



Mando LB2836 DUAL RF, Ruleta pared, blanco

El mando empotrado de pared LB2836 con un diseño minimalista y racional puede controlar tiras blanco DUAL fácilmente. Compatible con los receptores de la serie LB1009



ESPECIFICACIONES

Alimentación	Pilas
Entrada	3V (2 pilas tipo AAA)
Interior-exterior	Interior
Controlado por:	,APP,WIFI

Referencia

LD1051315

Dimensiones del producto

86x86x41mm

Dimensiones del packaging

5x15x3cm

Certificados

CE
ROHS
ECORAE

DETALLES

Un nuevo concepto de controladores profesionales para el control de cualquier tipo de tiras led blanco DUAL. El mando empotrado de pared LB2836 tiene un diseño minimalista y racional. En combinación con un receptor LB1009 es la solución profesional a las instalaciones más exigentes.

*** Necesita de un receptor-controlador específico. Ver en accesorios los modelos disponibles.**

Incluye rueda selectora con la que poder controlar todas las funciones.

Funcionamiento:

- Presiona el botón giratorio para encender / apagar.
- Para ajustar la intensidad 1-100% gira la ruleta de izquierda a derecha.
- Para ajustar la intensidad 100-1% gira la ruleta de

derecha a izquierda.

- Presionando de forma continua la intensidad alcanza el 100%
- Haciendo doble click en el botón giratorio, entra en modo de selector de temperatura de color. Haciendo nuevamente doble click, entra en modo de regulación de intensidad.

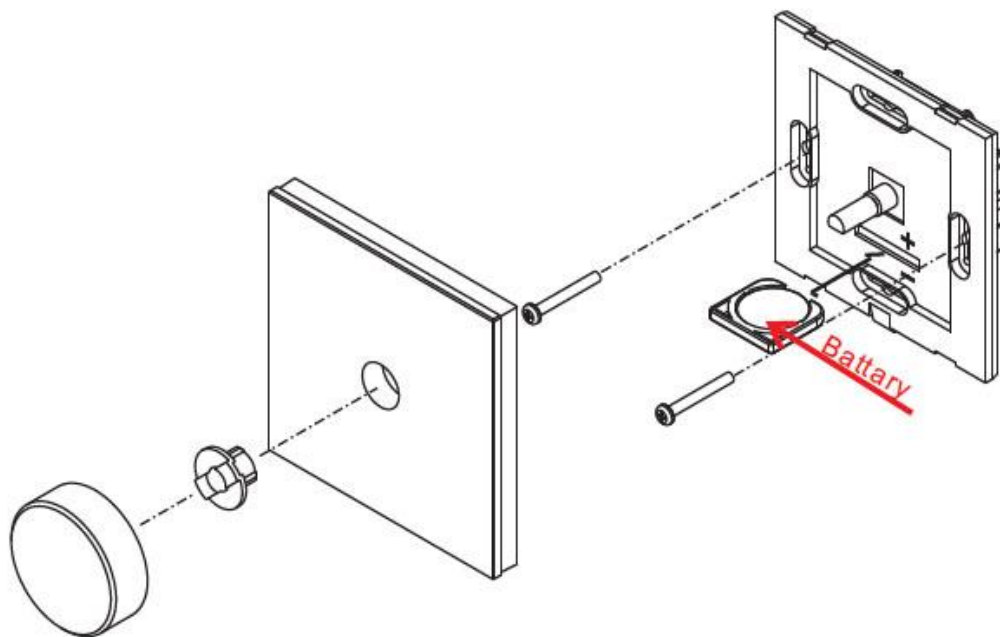
Características:

- Control de intensidad con un rango de 0.1-100%
- Encendido/apagado de forma suave para un mayor confort.
- Ajusta de forma precisa la temperatura de color (blanco frío, neutro, cálido)
- Cada blanco puede ajustarse en 256 niveles, por lo que

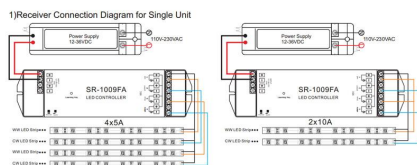
hay múltiples posibilidades de selección de temperatura de color.

- Posibilidad de utilizar repetidores para expandir la señal de forma ilimitada.
- Cada control remoto puede controlar todos los receptores que estén a su alcance (20 metros).
- Cada receptor puede ser controlado por 8 mandos a distancia diferentes.
- Los receptores pueden trabajar con el transmisor RF-WIFI y ser controlados desde cualquier dispositivo móvil IOS o Android.
- Funciona con 1 pila 3V - CR2025 (incluida)

ESQUEMA DE INSTALACIÓN



Instalación



GALERIA



AVISO

Datos sujetos a cambios sin aviso. Excepto errores y omisiones. Asegúrese de utilizar el archivo más reciente posible.