



Mando LB2836 monocolor, Ruleta DESK

Un innovador mando inalámbrico con un diseño minimalista y racional para controlar tiras monocolor fácilmente. Para colocar en la mesa y tenerlo siempre a mano. Compatible con los receptores de la serie LB1009

[Ver ficha online](#)



ESPECIFICACIONES

Entrada	3V (1 pila CR2025)
Interior-exterior	Interior
Controlado por:	,APP,WIFI

Referencia

LD1051310

Dimensiones del producto

96x65x80mm

Dimensiones del packaging

10x10x5cm

Certificados

CE
ROHS
ECORAEE

DETALLES

Un nuevo concepto de controladores profesionales para el control de cualquier tipo de tiras o luminarias led DC monocolor. Para colocar en la mesa y tenerlo siempre a mano. En combinación con un receptor LB1009 es la solución profesional a las instalaciones más exigentes.

** Necesita de un receptor-controlador específico. Ver en accesorios los modelos disponibles.*

Incluye rueda selectora con la que poder controlar todas las funciones.

Funcionamiento:

- Presiona el botón giratorio para encender / apagar.
- Para ajustar la intensidad 1-100% gira la ruleta de izquierda a derecha.
- Para ajustar la intensidad 100-1% gira la ruleta de derecha a izquierda.

Ficha técnica

Mando LB2836 monocolor, Ruleta DESK

LEDBOX®

- Presionando de forma continua la intensidad alcanza el 100%

Características:

- Control de intensidad con un rango de 0.1-100%

- Encendido/apagado de forma suave para un mayor confort.

- Posibilidad de utilizar repetidores para expandir la señal de forma ilimitada.

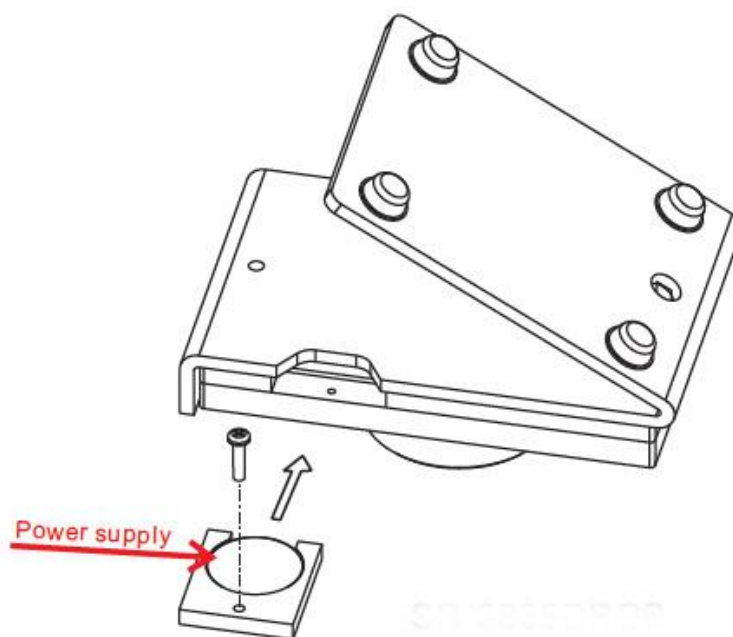
- Cada control remoto puede controlar todos los receptores que estén a su alcance.

- Cada receptor puede ser controlado por 8 mandos a distancia diferentes.

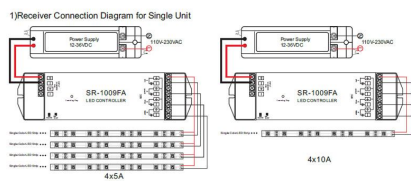
- Los receptores pueden trabajar con el transmisor RF-WIFI y ser controlados desde cualquier dispositivo móvil IOS o Android.

- Funciona con 1 pila 3V - CR2025 (incluida)

ESQUEMA DE INSTALACIÓN



Instalación



GALERIA



LINKS

- [Mando LB2836 monocolor, Ruleta DESK](#)
- [Accesorios para tiras](#)

AVISO

Datos sujetos a cambios sin aviso. Excepto errores y omisiones. Asegúrese de utilizar el archivo más reciente posible.