

Mando LB2833S Mini monocolor RF

Dimmer RF de pequeñas dimensiones para controlar tiras monocolor. Se integra perfectamente en cualquier ambiente.



[Ver ficha online](#)



ESPECIFICACIONES

Entrada	3V (1 pila CR2025)
Interior-exterior	Interior
Controlado por:	,APP

Referencia

LD1051304

Dimensiones del producto

38,5x38,5x12mm

Dimensiones del packaging

5x5x5cm

Certificados

CE
ROHS
ECORAEE

DETALLES

- Un nuevo concepto de controladores profesionales para el control de cualquier tipo de tiras o luminarias led DC monocolor.

- Dimmer RF de pequeñas dimensiones para controlar tiras monocolor. Se integra perfectamente en cualquier ambiente.

- Batería de botón CR2025 - DC3V incluida. Hasta 2 años de

duración.

- Encendido/apagado de forma suave para un mayor confort.

- Control de intensidad con un rango de 0.1-100%

- Posibilidad de utilizar repetidores para expandir la señal de forma ilimitada.

Ficha técnica

Mando LB2833S Mini monocolor RF

LEDBOX®

- Cada control remoto puede controlar todos los receptores que estén a su alcance.

- Cada receptor puede ser controlado por 8 mandos a distancia diferentes.

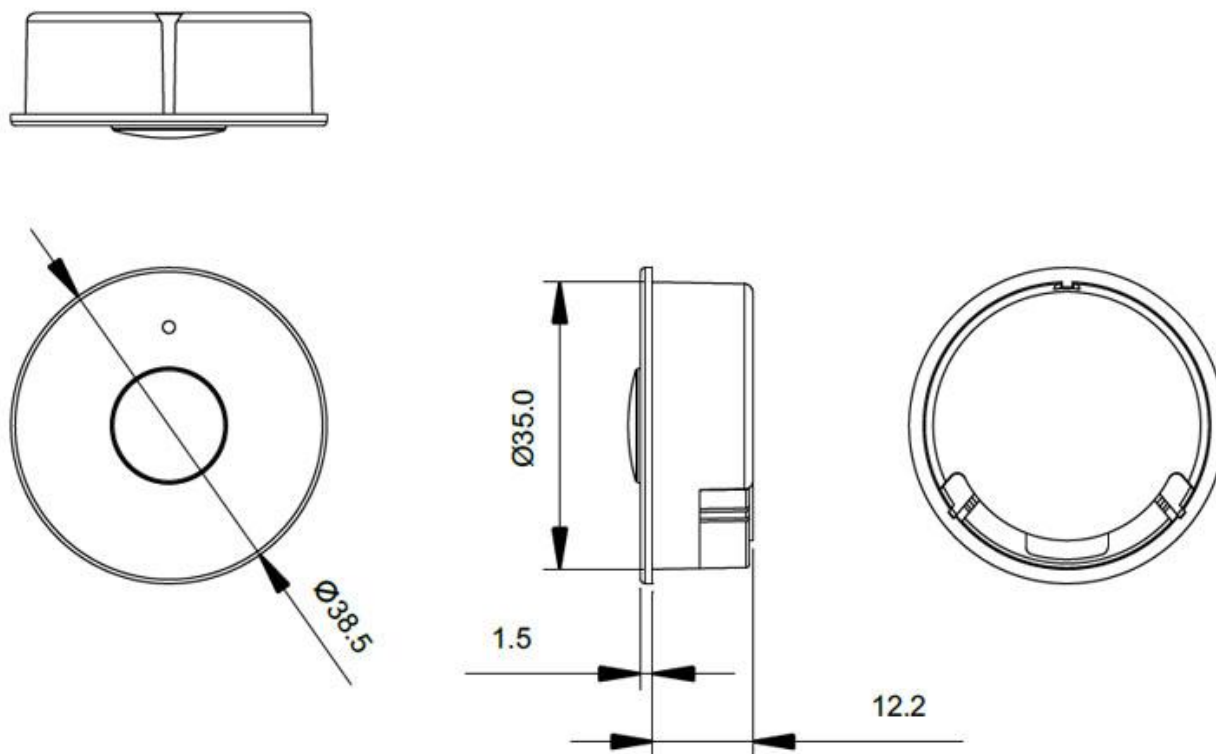
- Los receptores pueden trabajar con el transmisor RF-WIFI

y ser controlados desde cualquier dispositivo móvil IOS o Android.

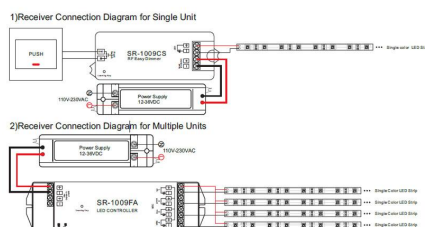
- Función memoria.

** Necesita de un receptor-controlador específico. Ver en accesorios los modelos disponibles.*

ESQUEMA DE INSTALACIÓN



Instalación



GALERIA



LINKS

- [Mando LB2833S Mini monocolor RF](#)
- [Accesorios para tiras](#)

AVISO

Datos sujetos a cambios sin aviso. Excepto errores y omisiones. Asegúrese de utilizar el archivo más reciente posible.