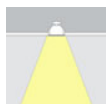


Downlight Led SLIM ROUND 22W

Luminaria led con chip led EPISTAR de alta luminosidad SMD4014, nuevo diseño de carcasa más eficiente y marco extra delgado. Dispone de un amplio difusor de aluminio integrado. Gran ángulo de apertura para proporcionar iluminación general con una máxima eficiencia.



22W



120º



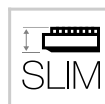
HIGH
CRI



AC220V



EPISTAR



SLIM



IP20

ESPECIFICACIONES

DETALLES

Downlight led con cuerpo de aluminio de alta calidad y un marco muy delgado que le proporciona una estética minimalista muy apreciada por interioristas. Con un amplio ángulo de apertura para ofrecer una iluminación general con una elevada eficiencia.

Con un difusor esmerilado que confiere una iluminación general sin reflejos.

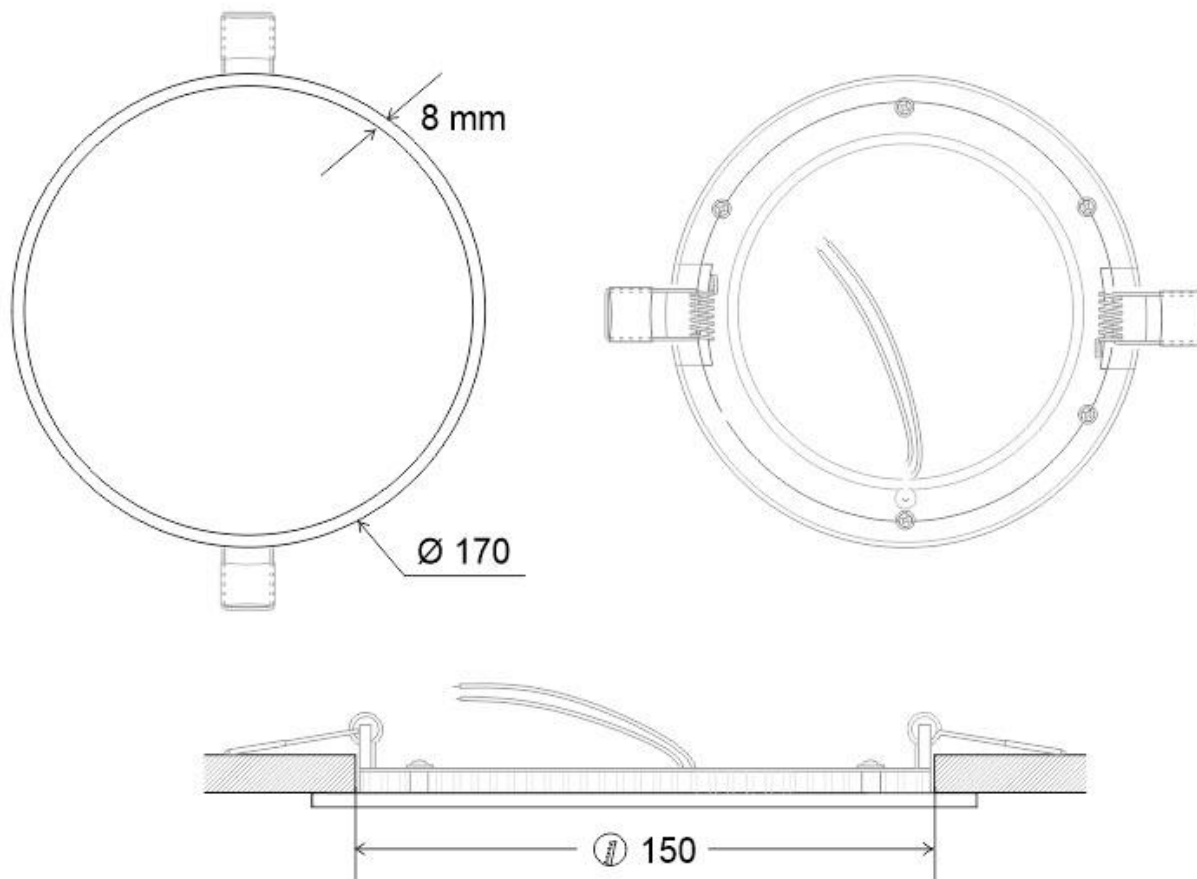
Ideal para sustituir a los tradicionales halógenas, llegando

a ahorros de hasta el 90% y a downlight de bajo consumo convencionales, llegando a ahorros de hasta el 60% con lo que se consigue una alta eficiencia energética.

Fácil instalación, larga vida de la luminaria led, más de 40.000 horas y libre de mantenimiento.

La solución perfecta para crear un ambiente elegante, en obra nueva o rehabilitación, para sustituir los actuales focos, para el hogar, oficinas, recepciones, museos, bares, etc.

ESQUEMA DE INSTALACIÓN



GALERIA



AVISO

Datos sujetos a cambios sin aviso. Excepto errores y omisiones. Asegúrese de utilizar el archivo más reciente posible.