



## Baliza Led SKUB MINI 1s, 3W

Foco para empotrar en el suelo de gran calidad, fabricado en aluminio de gran resistencia que permite soportar el paso de personas. De reducido tamaño y alimentación de AC/DC12V. Ideal para utilizar como baliza empotrada para señalar e iluminar zonas de paso. Mínima emisión de calor y mínimo consumo.



### ESPECIFICACIONES

Potencia	<b>3W</b>
Flujo luminoso	<b>280lm</b>
Temperatura de color	<b>4000K</b>
Alimentación	<b>DC12V</b>
Tensión de funcionamiento	<b>AC/DC12V</b>
Chip	<b>CREE HP</b>
Forma y corte	<b>Circular 40mm</b>
Interior-exterior	<b>Exterior</b>
Protección IP	<b>IP67</b>
Otros	<b>Tránsito no rodado</b>

#### Referencia

LD1021123

#### Color de luz

Blanco neutro

#### Dimensiones del producto

50x50x47mm

#### Dimensiones del packaging

8x10x8cm

#### Certificados

CE  
ROHS  
ECORAEE

### DETALLES

**Baliza led para empotrar** fabricada en aluminio de alta calidad y acabado silver. Con chip led CREE de la más alta calidad y luminosidad. Alto índice de reproducción cromática (**CRI**), que muestra el color real de forma natural.

Tiene un tamaño reducido que lo hacen ideal para utilizar como baliza empotrada en suelo o pared para señalar e iluminar zonas de paso.

Un gran ahorro de energía. El consumo de electricidad es de 1/4 respecto a las **lámparas halógenas**, y 1/15 de la

## Ficha técnica

Baliza Led SKUB MINI 1s, 3W

LEDBOX®

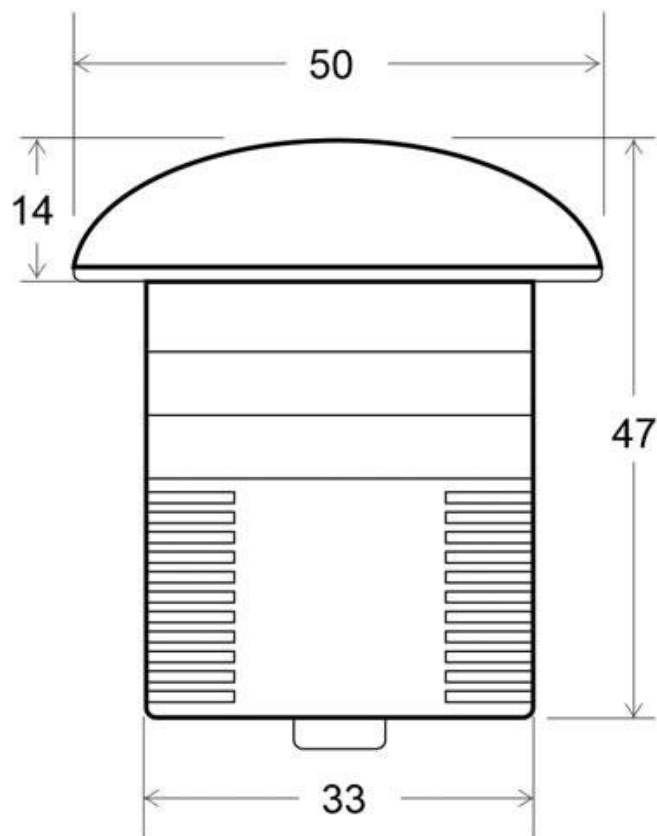
**lámparas incandescentes**, en las mismas condiciones de iluminación.

Fácil instalación, larga vida de la lámpara, más de 40.000

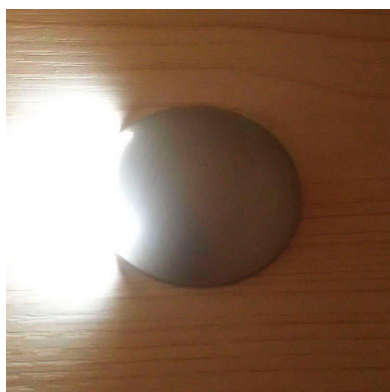
horas, libre de mantenimiento. Su diseño y gran resistencia lo convierten en una pieza elegante y funcional muy apreciada por los profesionales de la decoración.

Requiere alimentación AC/DC12V

## ESQUEMA DE INSTALACIÓN



## GALERIA



### AVISO

Datos sujetos a cambios sin aviso. Excepto errores y omisiones. Asegúrese de utilizar el archivo más reciente posible.