



## Sensor crepuscular LuxSense Philips LRL 1220, 1-10V

El sensor crepuscular LuxSense Philips LRL 1220, 1-10V mide la luz reflejada procedente de la superficie inferior. Regula la potencia de la lámpara cuando el nivel de luz excede el nivel de luz requerido definido por el punto establecido del sensor de luz.

[Ver ficha online](#)



### ESPECIFICACIONES

Interior-exterior	<b>Interior</b>
Protección IP	<b>IP54</b>
Sensores	<b>crepuscular</b>

#### Referencia

LD1160185

#### Dimensiones del producto

20x35x20mm

#### Dimensiones del packaging

10x10x2cm

#### Certificados

CE  
ROHS  
ECORAEE

### DETALLES

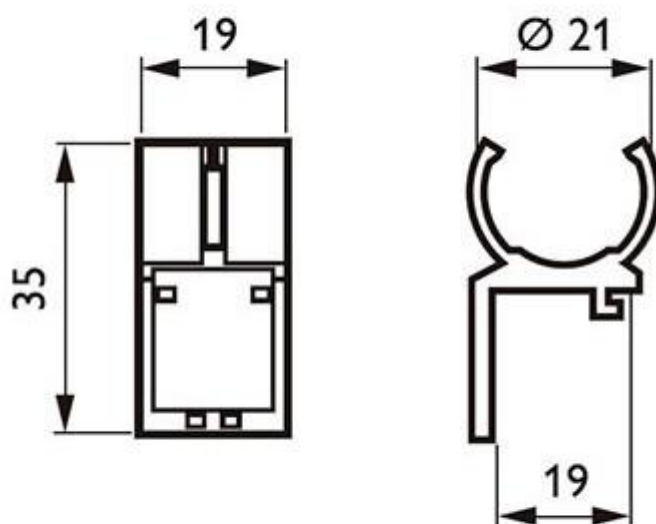
LuxSense es una opción de **regulación de la luz natural** (Daylight Regulation, DLR) de Philips para luminarias equipadas con un driver led Mean Well con entrada de regulación dimmer 1-10V. Con un máximo de 20 drivers.

Reduce gradualmente el flujo de la luminaria cuando el nivel de iluminación sobre el plano de trabajo bajo el

LuxSense está por encima del valor seleccionado. Es posible conseguir entre un 20 y un 60% de ahorro en los costes totales de alumbrado.

El **sensor crepuscular** se conecta directamente a la entrada 1-10V del driver led, no necesita de alimentación externa. El nivel mínimo de regulación del LuxSense es del 10%.

## ESQUEMA DE INSTALACIÓN



## GALERIA



---

### LINKS

- [Sensor crepuscular LuxSense Philips LRL 1220, 1-10V](#)
- [Campanas led industriales](#)

---

### AVISO

Datos sujetos a cambios sin aviso. Excepto errores y omisiones. Asegúrese de utilizar el archivo más reciente posible.