



Controlador RF RGBW táctil empotrable

Controlador empotrable de panel táctil de gran calidad y cuidado diseño. Ideal para el control de la intensidad y cambio de color de las tiras RGBW. Se puede encender/apagar, ajustar el brillo, seleccionar color, diferentes efectos de iluminación... a través del panel táctil y del mando a distancia RF.

[Ver ficha online](#)



ESPECIFICACIONES

Alimentación	1,2,4
Entrada	DC12/24V
Interior-exterior	Interior
Controlado por:	RF
Otros	Mando incluido
Temp. de trabajo	-20°C +60°C

Referencia

LD1051277

Dimensiones del producto

86x86x34mm

Dimensiones del packaging

11x11x5,5cm

Certificados

CE
ROHS
ECORAE

DETALLES

El controlador RGBW táctil empotrado incorpora la más avanzada tecnología de regulación digital PWM (Pulse Width Modulation) especialmente diseñada para el control de luces led RGBW

Consta de un panel táctil empotrable, con entrada 220V que se comunica con el controlador mediante RF (RadioFrecuencia) De este modo es posible independizar ambos elementos para facilitar las instalaciones de

luminarias LED. Se puede encender/apagar, ajustar el brillo, seleccionar diferentes efectos de iluminación... a través del panel táctil.

El panel táctil tiene las dimensiones estándar para alojar en una caja de empotrar universal. (EU)

Un controlador RF especialmente diseñado para el control de luces led RGBW (4 canales, Rojo, Verde, Azul, Blanco) Incluye entrada de baja tensión DC y salidas incluyendo

voltaje positivo V+ y cuatro canales de salida.

Es posible interconectar varios controladores con un cable RJ45 para sincronizarlos y poder controlar múltiples luminarias led con un solo mando a distancia. Así es posible ampliar la instalación de una forma sencilla.

Características:

- Diseñado para luces LED RGB de voltaje constante DC12-24V.
- Tres canales de salida. Máxima corriente de carga de 8A por canal. 4CH*6A - 288W/12V - 576W/24V.
- Panel táctil con un diseño minimalista que incluye todas las opciones de control accesibles con solo apoyar el dedo. Con estructura, dimensiones e instalación acorde a los estándares de la EU
- 18 modos preconfigurados, incluye 8 modos de color fijo y 10 modos de efectos dinámicos.
- Con una pulsación prolongada en los botones brillo o velocidad, se puede ajustar rápidamente el modo deseado.
- Función de memoria. Cada vez que se apaga el controlador y vuelve a encenderse muestra el último estado configurado.
- Múltiples controladores pueden trabajar de forma sincronizada cuando se interconectan entre ellos con un cable RJ45. La longitud del cable puede llegar hasta 80

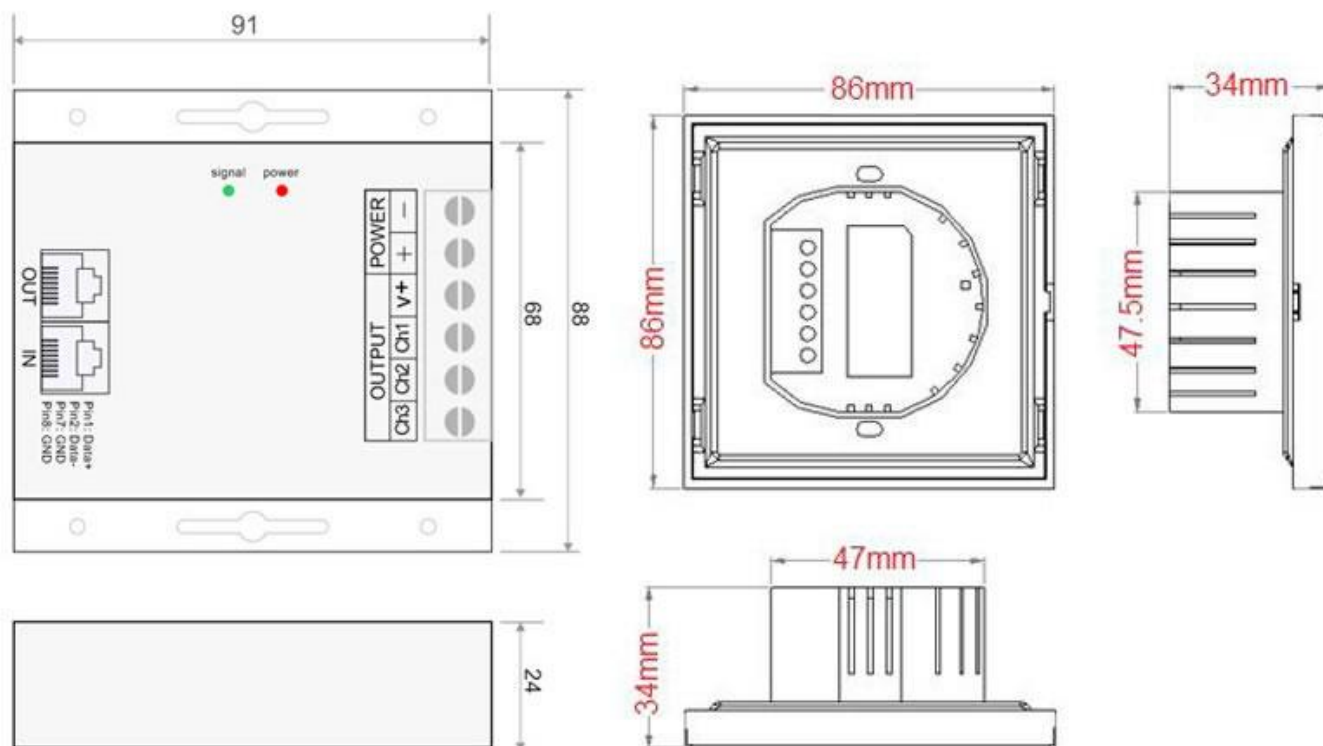
metros. De esta forma se pueden ampliar la instalación de forma fácil.

- Mando a distancia RF (RadioFrecuencia) de 14 botones. No necesita enfocar el mando al controlador. Alcance hasta 20 metros.
- La garantía del controlador es de 2 años. Se excluye cualquier daño por sobrecarga de tensión.

Especificaciones Técnicas del Controlador:

- Temperatura de trabajo: -20º hasta +55º
- Entrada de voltaje::DC12V-24V
- Consumo: <1W
- Modos: 18
- Escala de grises: 256 niveles
- Etapas de velocidad: 100 grados
- Salida: 4 canales
- Corriente de salida: $\leq 6A$ (cada canal)
- Potencia de salida: 288W/12V - 576W/24V
- Alcance RF: distance $\leq 20m$
- Frecuencia PWM: 433.92Mhz
- Soporte función de memoria
- Dimensiones externas: L91*W88*H24 mm
- Dimensiones embalaje: L150*W90*H60mm
- Peso neto: 280g
- Peso con embalaje: 300g

ESQUEMA DE INSTALACIÓN



GALERIA



LINKS

- [Controlador RF RGBW táctil empotrable](#)
- [Regulación RF 2,4GHz](#)

AVISO

Datos sujetos a cambios sin aviso. Excepto errores y omisiones. Asegúrese de utilizar el archivo más reciente posible.