



Mando LB2833 monocolor RF, 5 zonas

El mando a distancia LB2833 puede controlar 5 zonas diferentes de tiras monocolor fácilmente. Con un diseño minimalista y racional, es posible controlar cualquier zona por separado o actuar sobre todas ellas a la vez. Compatible con los receptores de la serie LB1009



ESPECIFICACIONES

Alimentación	Pilas
Entrada	3V (2 pilas tipo AAA)
Interior-exterior	Interior
Controlado por:	APP

Referencia

LD1051306

Dimensiones del producto

39x150x12mm

Dimensiones del packaging

5x15x3cm

Certificados

CE
ROHS
ECORAEE

DETALLES

El mando a distancia LB2833 puede controlar 5 zonas diferentes de tiras monocolor fácilmente. Con un diseño minimalista y racional, es posible controlar cualquier zona por separado o actuar sobre todas ellas a la vez.

Incluye rueda selectora de intensidad, botones de intensidad programada 25-50-75-100%, posibilidad de guardar 3 colores o modos en cada zona.

Compatible con los receptores de la serie LB1009

En combinación con un receptor LB1009 es la solución profesional a las instalaciones más exigentes.

- Un nuevo concepto de controladores profesionales para el control de cualquier tipo de tiras o luminarias led DC monocolor.

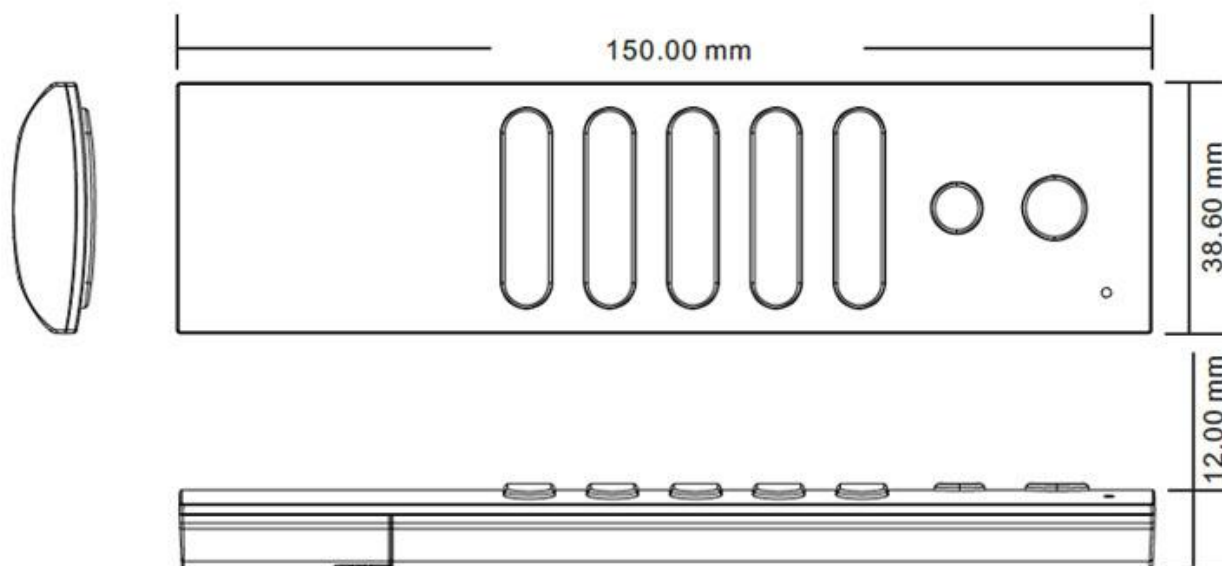
Ficha técnica

Mando LB2833 monocolor RF, 5 zonas

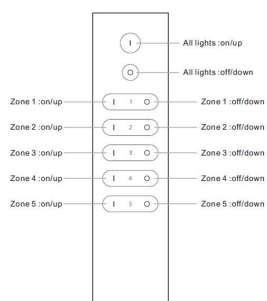
LEDBOX®

- Control de intensidad con un rango de 0.1-100%
 - Encendido/apagado de forma suave para un mayor confort.
 - Posibilidad de utilizar repetidores para expandir la señal de forma ilimitada.
 - Cada control remoto puede controlar todos los receptores que estén a su alcance.
 - Cada receptor puede ser controlado por 8 mandos a distancia diferentes.
 - Los receptores pueden trabajar con el transmisor RF-WIFI y ser controlados desde cualquier dispositivo móvil IOS o Android.
 - Funciona con 2 pilas tipo AAA de 1,5V. Hasta 2 años de duración. (no incluidas)
- * Necesita de un receptor-controlador específico. Ver en accesorios los modelos disponibles.**

ESQUEMA DE INSTALACIÓN



Instalación



GALERIA



AVISO

Datos sujetos a cambios sin aviso. Excepto errores y omisiones. Asegúrese de utilizar el archivo más reciente posible.