



Mando LB2836 monocolor RF, Ruleta pared, negro

El mando empotrado de pared LB2836 con un diseño minimalista y racional puede controlar tiras monocolor fácilmente. Compatible con los receptores de la serie LB1009



ESPECIFICACIONES

DETALLES

Un nuevo concepto de controladores profesionales para el control de cualquier tipo de tiras o luminarias led DC monocolor.. El mando empotrado de pared LB2836 tiene un diseño minimalista y racional. En combinación con un receptor LB1009 es la solución profesional a las instalaciones más exigentes.

Necesita de un receptor-controlador específico. Ver en accesorios los modelos disponibles.

Incluye rueda selectora con la que poder controlar todas las funciones.

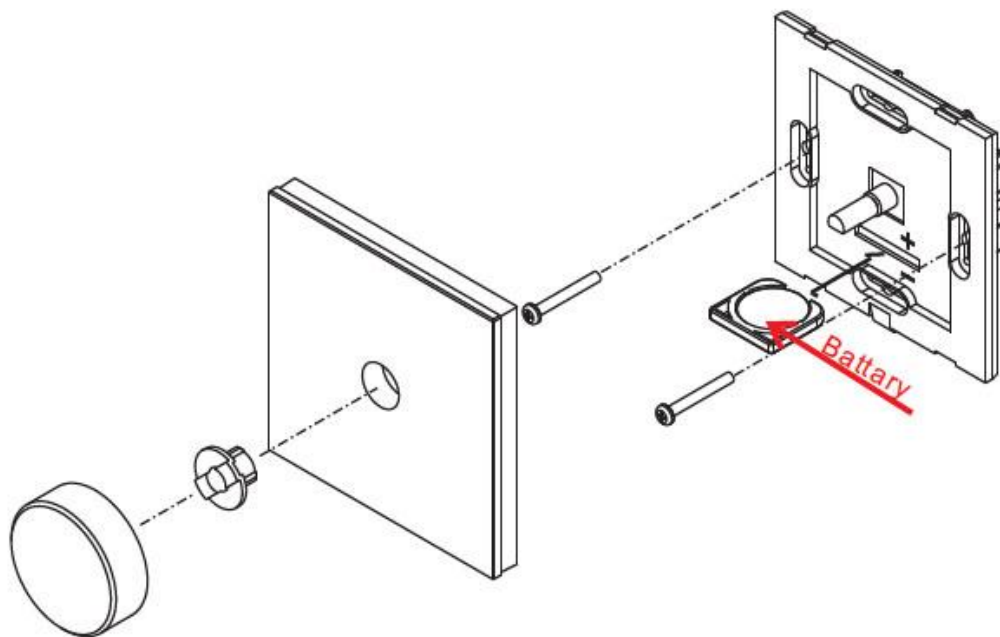
Funcionamiento:

- Presiona el botón giratorio para encender / apagar.
- Para ajustar la intensidad 1-100% gira la ruleta de izquierda a derecha.
- Para ajustar la intensidad 100-1% gira la ruleta de derecha a izquierda.
- Presionando de forma continua la intensidad alcanza el 100%

Características:

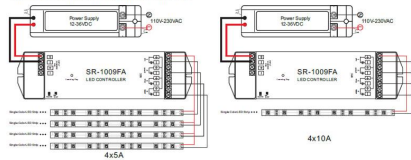
- Control de intensidad con un rango de 0.1-100%
- Encendido/apagado de forma suave para un mayor confort.
- Posibilidad de utilizar repetidores para expandir la señal de forma ilimitada.
- Cada control remoto puede controlar todos los receptores que estén a su alcance.
- Cada receptor puede ser controlado por 8 mandos a distancia diferentes.
- Los receptores pueden trabajar con el transmisor RF-WIFI y ser controlados desde cualquier dispositivo móvil IOS o Android.
- Funciona con 1 pila 3V - CR2025 (incluida)

ESQUEMA DE INSTALACIÓN



Instalación

1) Receiver Connection Diagram for Single Unit



GALERIA



AVISO

Datos sujetos a cambios sin aviso. Excepto errores y omisiones. Asegúrese de utilizar el archivo más reciente posible.