

Dimmer Touch Led silver

Sensor táctil para el encendido/apagado y regulación de tiras led y otras luminarias led con alimentación de DC 12V



ESPECIFICACIONES

Alimentación

Salida **DC12V=24W/24V=48W**

Amperios (mA) **2000mA**

Interior-exterior **Interior**

Sensores **táctil**

Referencia

LD1051250

Dimensiones del producto

22x22x16mm

Dimensiones del packaging

5x5x3cm

Certificados

CE
ROHS
ECORAE

DETALLES

Sensor táctil para el encendido/apagado y regulación de tiras led y otras luminarias led con alimentación de DC 12V

Con solo tocar el dimmer, la luminaria led se enciende, y con otro toque se apaga. Si se mantiene pulsado el dimmer durante más de 0,5 segundos, se regula la intensidad de luz de forma gradual.

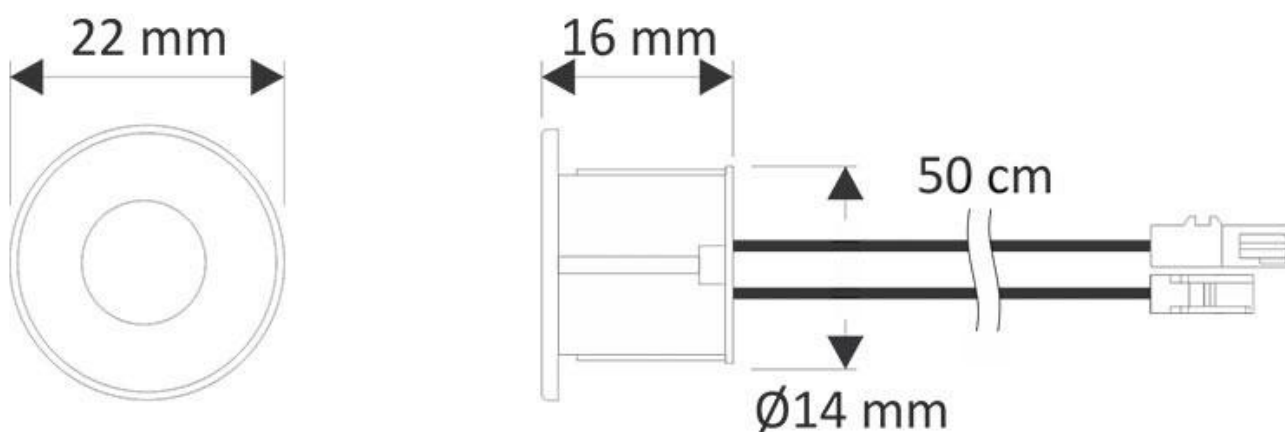
- **Función interruptor:** Si se pulsa el sensor táctil durante

menos de 0,5 segundos, realiza la función de encendido / apagado

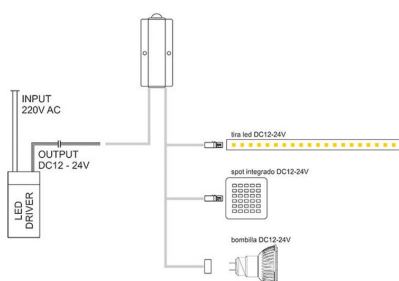
- **Función regulación:** Se se mantiene pulsado el sensor táctil durante más de 0,5 segundos, se regula la intensidad de luz de forma gradual.

- **Efecto memoria:** Guarda la última posición de intensidad seleccionada.

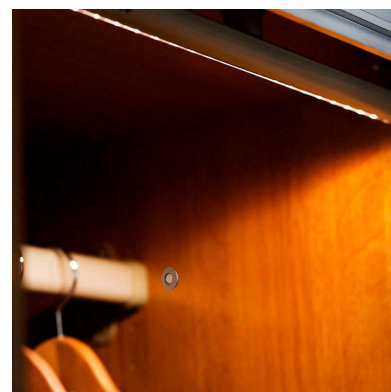
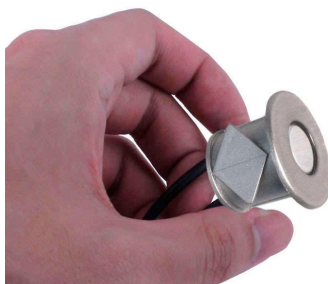
ESQUEMA DE INSTALACIÓN



Instalación



GALERIA



AVISO

Datos sujetos a cambios sin aviso. Excepto errores y omisiones. Asegúrese de utilizar el archivo más reciente posible.