



## Mando LB2836 DUAL RF, Ruleta pared, blanco

El mando empotrado de pared LB2836 con un diseño minimalista y racional puede controlar tiras blanco DUAL fácilmente. Compatible con los receptores de la serie LB1009

[Ver ficha online](#)



### ESPECIFICACIONES

Alimentación	<b>Pilas</b>
Entrada	<b>3V (2 pilas tipo AAA)</b>
Interior-exterior	<b>Interior</b>
Controlado por:	<b>,APP,WIFI</b>

#### Referencia

LD1051315

#### Dimensiones del producto

86x86x41mm

#### Dimensiones del packaging

5x15x3cm

#### Certificados

CE  
ROHS  
ECORAEE

### DETALLES

Un nuevo concepto de controladores profesionales para el control de cualquier tipo de tiras led blanco DUAL. El mando empotrado de pared LB2836 tiene un diseño minimalista y racional. En combinación con un receptor LB1009 es la solución profesional a las instalaciones más exigentes.

**\* Necesita de un receptor-controlador específico. Ver en accesorios los modelos disponibles.**

Incluye rueda selectora con la que poder controlar todas las funciones.

Funcionamiento:

- Presiona el botón giratorio para encender / apagar.
- Para ajustar la intensidad 1-100% gira la ruleta de izquierda a derecha.
- Para ajustar la intensidad 100-1% gira la ruleta de

derecha a izquierda.

- Presionando de forma continua la intensidad alcanza el 100%
- Haciendo doble click en el botón giratorio, entra en modo de selector de temperatura de color. Haciendo nuevamente doble click, entra en modo de regulación de intensidad.

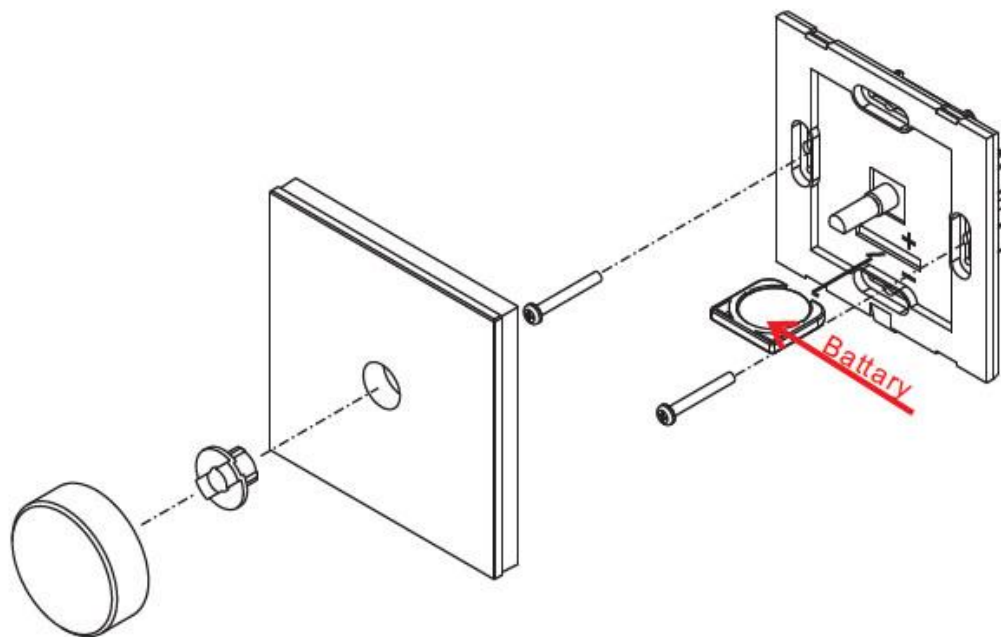
Características:

- Control de intensidad con un rango de 0.1-100%
- Encendido/apagado de forma suave para un mayor confort.
- Ajusta de forma precisa la temperatura de color (blanco frío, neutro, cálido)
- Cada blanco puede ajustarse en 256 niveles, por lo que

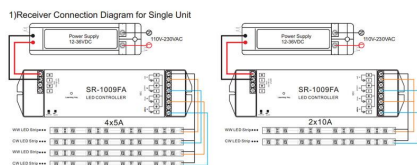
hay múltiples posibilidades de selección de temperatura de color.

- Posibilidad de utilizar repetidores para expandir la señal de forma ilimitada.
- Cada control remoto puede controlar todos los receptores que estén a su alcance (20 metros).
- Cada receptor puede ser controlado por 8 mandos a distancia diferentes.
- Los receptores pueden trabajar con el transmisor RF-WIFI y ser controlados desde cualquier dispositivo móvil IOS o Android.
- Funciona con 1 pila 3V - CR2025 (incluida)

## ESQUEMA DE INSTALACIÓN



## Instalación



### GALERIA



---

### LINKS

- [Mando LB2836 DUAL RF, Ruleta pared, blanco](#)
- [Regulación RF 2,4GHz](#)

---

### AVISO

Datos sujetos a cambios sin aviso. Excepto errores y omisiones. Asegúrese de utilizar el archivo más reciente posible.