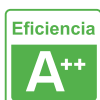




Conector rápido 863-2 para 2 cables 0.5-2.5mm²

Conector rápido ideal para la conexión rápida de 2 cables de sección desde 0.5 hasta 2,5 mm².



ESPECIFICACIONES

Interior-exterior

Interior

Etiqueta energética

A++

Referencia

LD2013045

Dimensiones del producto

2x4x2mm

Dimensiones del packaging

2x4x2cm

Certificados

CE
ROHS

DETALLES

Ideal para la conexión rápida de 2 cables de sección desde 0.5 hasta 2,5 mm². Conecta cables con seguridad rápidamente mediante los conectores de presión incorporados. Para instalaciones en interior o exterior. Tan fácil como presionar e introducir el cable.

La conexión quedará realizada con total seguridad. Para

quitar la conexión volvemos a presionar y sacamos el cable.

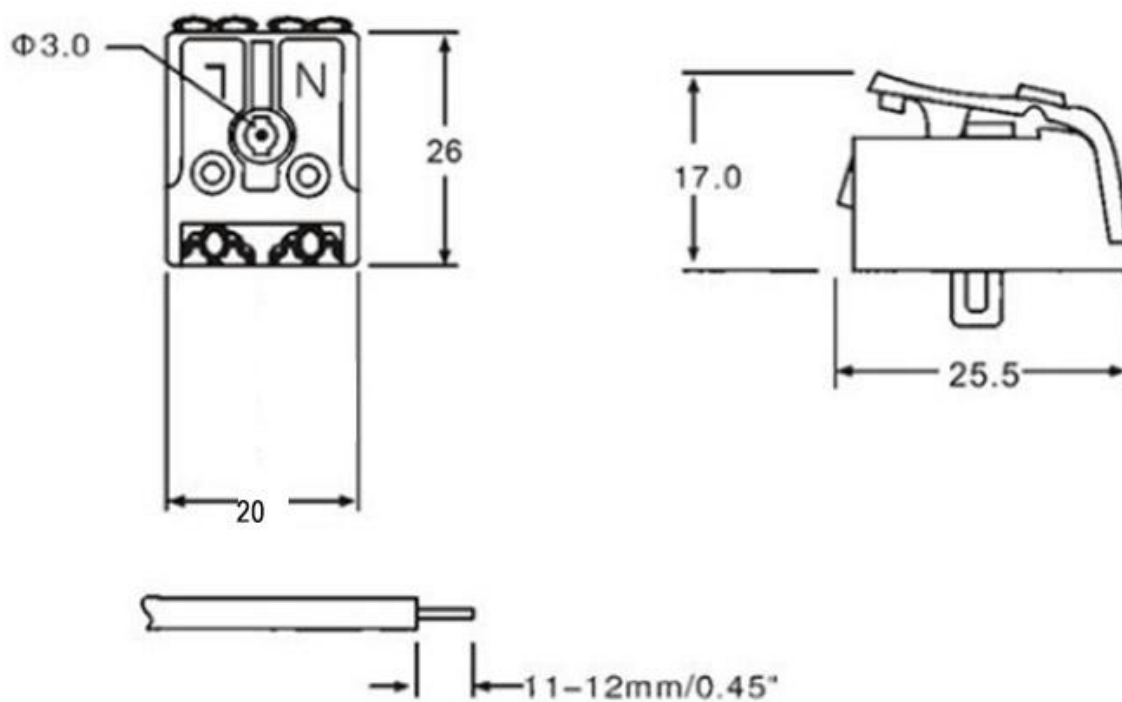
Sección cable: 0,5 - 2,5mm

Corriente máxima soportada: 16A

Dimensiones: 26x20x17mm

Color: Blanco

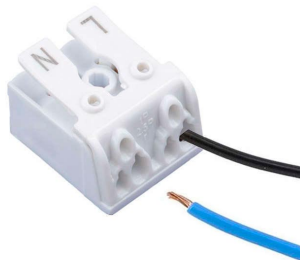
ESQUEMA DE INSTALACIÓN



Ficha técnica

Conector rápido 863-2 para 2 cables 0.5-2.5mm²

GALERIA



AVISO

Datos sujetos a cambios sin aviso. Excepto errores y omisiones. Asegúrese de utilizar el archivo más reciente posible.