

Interruptor con led 250VAC/10A

Interruptor con led 250VAC/10A



ESPECIFICACIONES

Amperios (mA)	10000mA
Interior-exterior	Interior
Etiqueta energética	A++

Referencia

LD2013023

Dimensiones del producto

2x4x2mm

Dimensiones del packaging

2x4x2cm

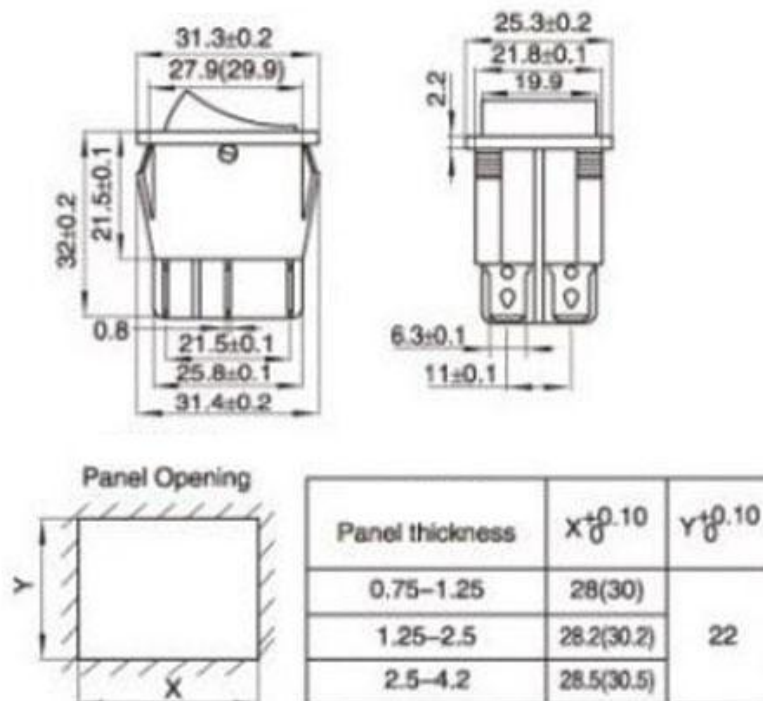
Certificados

CE
ROHS

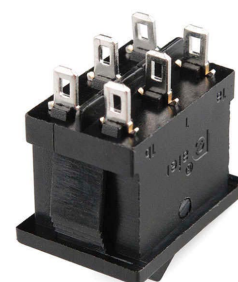
DETALLES

Interruptor con led 250VAC/10A

ESQUEMA DE INSTALACIÓN



GALERIA



AVISO

Datos sujetos a cambios sin aviso. Excepto errores y omisiones. Asegúrese de utilizar el archivo más reciente posible.