



Reflector aluminio 45° para lámpara industrial, Ø142mm

Pieza de recambio o para sustituir otros tipos de reflectores de campana industrial. Ver dimensiones para compatibilidad luminaria.

[Ver ficha online](#)



ESPECIFICACIONES

Ángulo de apertura	45°
Alimentación	3
Interior-exterior	Interior
Aislamiento electrico	Luminaria de clase I
Otros	Reflector de aluminio

Referencia

LD1160191

Dimensiones del producto

415x415x255mm

Dimensiones del packaging

45x45x25cm

Certificados

CE
ROHS
ECORAE

DETALLES

Reflector aluminio 45° para lámpara industrial.

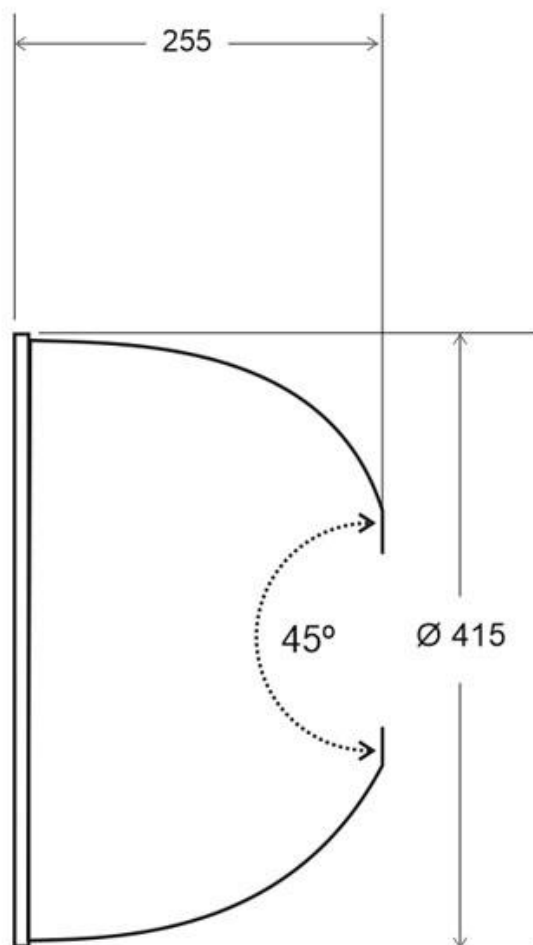
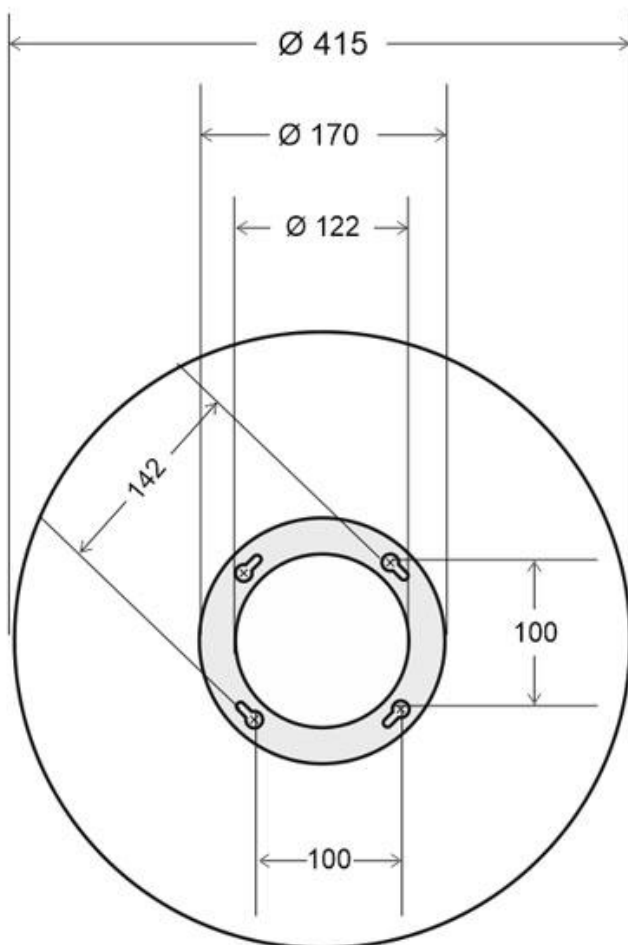
Dimensiones:

- hueco para luminaria: Ø122mm

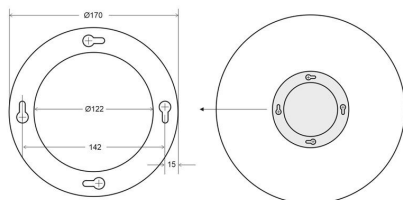
- diámetro max.: Ø415mm

- altura: 255mm

ESQUEMA DE INSTALACIÓN



Instalación



GALERIA



Ficha técnica

Reflector aluminio 45º para lámpara industrial, Ø142mm

LEDBOX®

LINKS

- [Reflector aluminio 45º para lámpara industrial, Ø142mm](#)
- [Campanas led industriales](#)

AVISO

Datos sujetos a cambios sin aviso. Excepto errores y omisiones. Asegúrese de utilizar el archivo más reciente posible.