

Dimmer Touch Led blanco

Sensor táctil para el encendido/apagado y regulación de tiras led y otras luminarias led con alimentación de DC12-24V



ESPECIFICACIONES

Alimentación

Salida **DC12V=48W/24V=96W**

Amperios (mA) **4000mA**

Interior-exterior **Interior**

Sensores **movimiento**

Referencia

LD1051340

Dimensiones del producto

22x22x18mm

Dimensiones del packaging

0,2x0,9x0,1cm

Certificados

CE

DETALLES

Sensor táctil para empotrar (diámetro de corte Ø18mm) para el encendido/apagado y regulación de tiras led y otras luminarias led con alimentación de DC12-24V

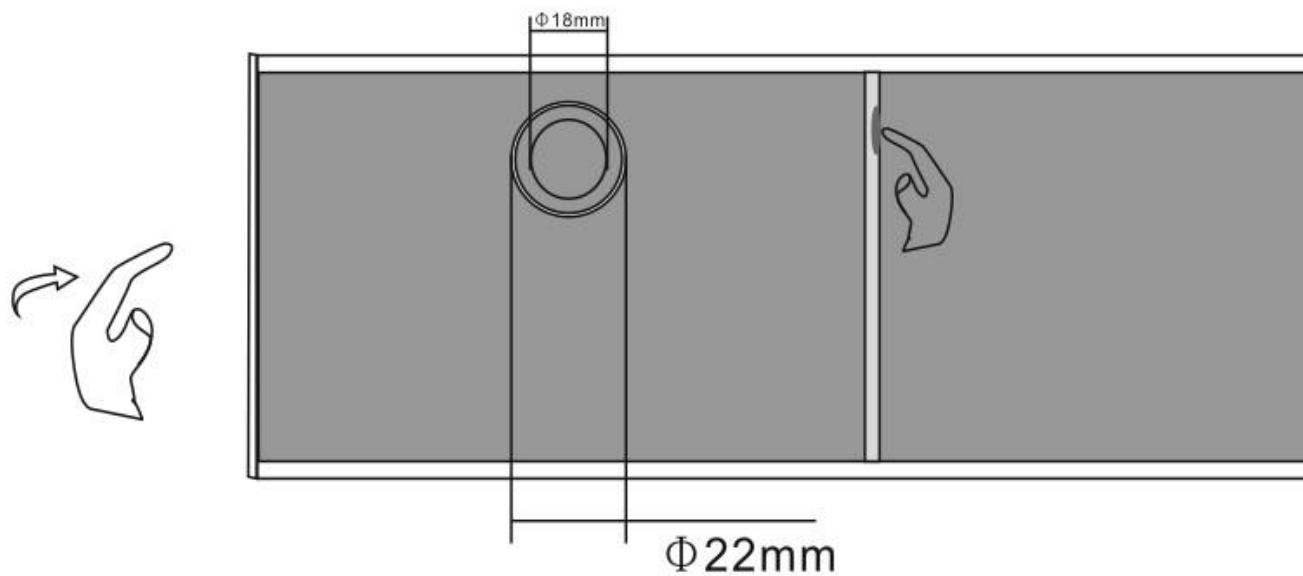
Con solo tocar el dimmer, la luminaria led se enciende, y con otro toque se apaga. Si se mantiene pulsado el dimmer durante más de 0,5 segundos, se regula la intensidad de luz de forma gradual.

- **Función interruptor:** Si se pulsa el sensor táctil durante menos de 0,5 segundos, realiza la función de encendido / apagado

- **Función regulación:** Se se mantiene pulsado el sensor táctil durante más de 0,5 segundos, se regula la intensidad de luz de forma gradual.

Incluye cable de 1 metro de longitud con conectores DC

ESQUEMA DE INSTALACIÓN



GALERIA



AVISO

Datos sujetos a cambios sin aviso. Excepto errores y omisiones. Asegúrese de utilizar el archivo más reciente posible.