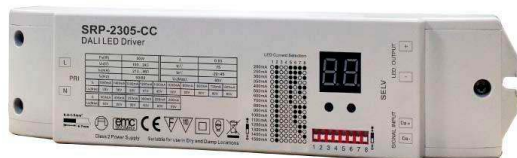


## DALI Driver DC33-48V/200-1500mA, Ajustable

Fuente de alimentación con salida de Corriente Constante con control DALI. Permite el ajuste de voltaje (desde 33V a 48V) e intensidad (desde 200mA a1500mA) mediante la combinación de los dip switch incorporados en el driver. Para alimentación y regulación de intensidad con control DALI de luminarias led.



[Ver ficha online](#)



### ESPECIFICACIONES

Potencia	<b>50W</b>
Alimentación	<b>3</b>
Entrada	<b>AC220-240V</b>
Salida	<b>9,6-50W</b>
Amperios (mA)	<b>2001500mA</b>
Interior-exterior	<b>Interior</b>
Protección IP	<b>IP20</b>
Marca	<b>Sunricher</b>
Sistemas de control	<b>DALI</b>

#### Referencia

LD1130028

#### Dimensiones del producto

210x50x32mm

#### Dimensiones del packaging

9x18x4cm

#### Certificados

CE  
ROHS  
ECORAAE

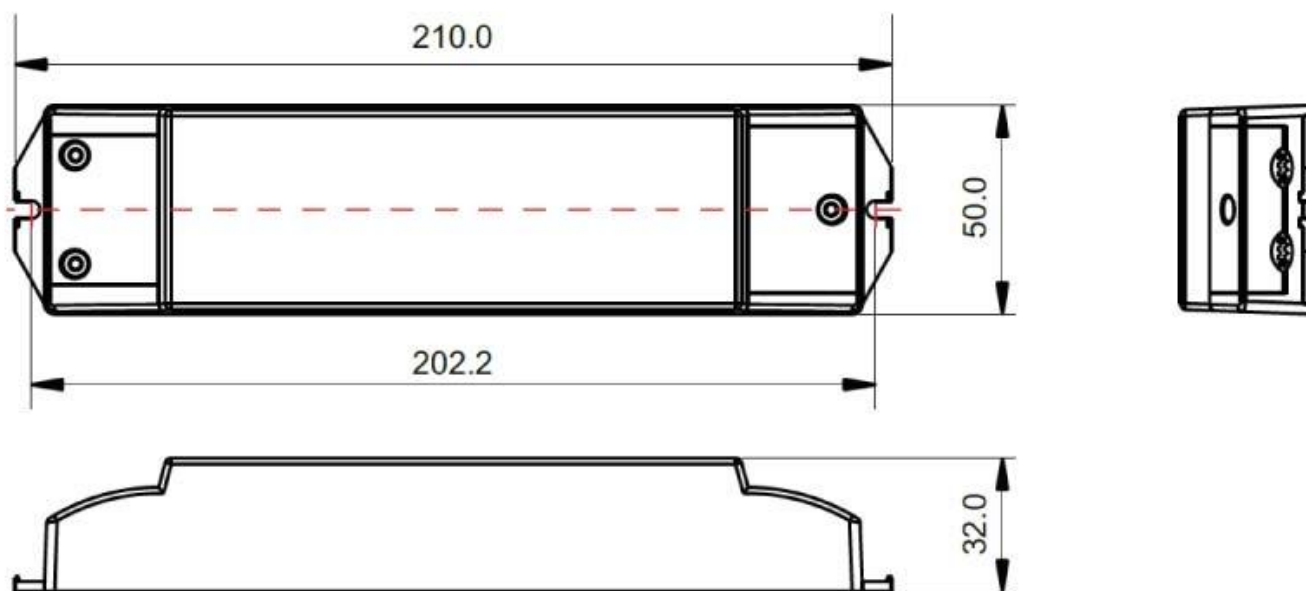
### DETALLES

El modelo SRP-2305CC es un Driver DALI de 50W con salida de corriente constante con regulación de la corriente de salida ajustable desde 200 mA a 1500 mA por switchs DIP instalados en el propio driver, lo que permite que sea adecuado para luminarias LED de diferentes valores de corriente. El factor de potencia del conductor puede ser más del 90%.

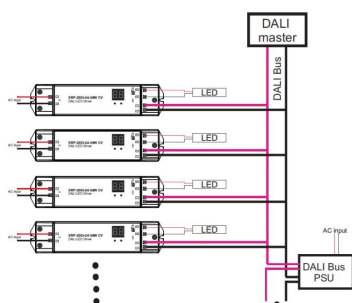
#### Características principales:

- 50W Driver DALI de corriente constante con regulación.
- La corriente de salida puede ser ajustable desde 200mA a 1500mA por switchs DIP instalados en el propio driver.
- El factor de potencia puede ser más de 90%.
- Cada driver puede conectarse con múltiples luminarias led conectadas en serie.

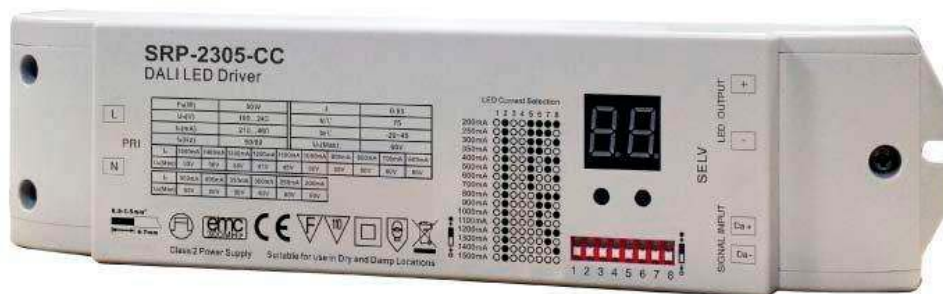
## ESQUEMA DE INSTALACIÓN



### Instalación



## GALERIA



---

### LINKS

- [DALI Driver DC33-48V/200-1500mA, Ajustable](#)
- [Control DALI](#)

---

### AVISO

Datos sujetos a cambios sin aviso. Excepto errores y omisiones. Asegúrese de utilizar el archivo más reciente posible.